

Administration Communale de Préizerdaul

Règlement sur les bâtisses, les voies publiques et les sites

Novembre 2022

Sommaire

TITRE I. Dispositions générales.....	5
TITRE II. Domaine public et abords	6
CHAPITRE.1. Voies publiques.....	6
CHAPITRE.2. Stationnement	10
CHAPITRE.3. Accès et abords du domaine public	11
CHAPITRE.4. Supports publicitaires.....	13
CHAPITRE.5. Saillies.....	20
TITRE III. Domaine privé – sites et bâtisses.....	23
CHAPITRE.1. Sites et abords des bâtisses.....	23
CHAPITRE.2. Prescriptions particulières en secteur protégé.....	27
CHAPITRE.3. Aménagements extérieurs.....	33
CHAPITRE.4. Stationnement	35
CHAPITRE.5. Habitabilité des bâtisses.....	37
CHAPITRE.6. Habitabilité des logements	47
CHAPITRE.7. Prescriptions de prévention incendie.....	50
TITRE IV. Accessibilité pour les personnes à mobilité réduite	53
TITRE V. L'aménagement des chantiers.....	56
TITRE VI. Procédures pour la délivrance des autorisations de construire	62
TITRE VII. Démolition des constructions menaçant ruine.....	71
TITRE VIII. Dispositions finales	73
TITRE IX. Dérogations	74
Annexe I : Définitions.....	76

Préambule

Objet :	Règlement sur les bâtisses Les voies publiques et les sites
Commune :	Préizerdaul
Conception :	Papaya – Urbanistes et architectes paysagistes s.a. 12, avenue du Rock'n'Roll L-4361 Esch-sur-Alzette, Belval LUXEMBOURG
Maître d'ouvrage :	Administration Communale de Préizerdaul 3, rue de la Mairie L-8606 Bettborn
Dates :	Approbation du conseil communal : 18/11/2022 Envoi au ministre : 28/11/2022



TITRE I. Dispositions générales

Art. 1. Champ d'application

Le règlement sur les bâtisses, les voies publiques et les sites, est établi conformément au Titre 5 de la loi modifiée du 19 juillet 2004 concernant l'aménagement communal et le développement urbain.

Toute réalisation, réparation, modification, transformation, changement du mode d'affectation ou démolition d'une construction, ainsi que les travaux de remblais et de déblais sur l'ensemble du territoire communal doit être conforme au présent règlement.

En cas de contradiction entre les dispositions du présent règlement et celles de la partie écrite du plan d'aménagement général (PAG) et de la partie écrite du plan d'aménagement particulier (PAP), les dispositions des parties écrites du PAG et du PAP font foi.

Art. 2. Objet

Le présent règlement vise à assurer la solidité, la sécurité, la salubrité, la durabilité et la commodité des constructions et aménagements à réaliser sur le domaine public et sur le domaine privé.

TITRE II. Domaine public et abords

CHAPITRE.1. Voies publiques

Art. 3. Aménagement du domaine public

Les nouveaux aménagements de la voirie doit :

- tenir compte des besoins de tous les usagers, notamment des personnes à mobilité réduite,
- être étudié en fonction de sa destination,
- tenir compte du mode et degré d'utilisation du sol des terrains adjacents,
- assurer la sécurité de l'ensemble des usagers,
- assurer le confort, la commodité des piétons, des cyclistes et des personnes à mobilité réduite,
- induire un comportement respectueux de chaque catégorie d'usagers de la voirie envers toutes les autres,
- être conçu de façon à faciliter la circulation des transports collectifs.

Art. 4. Voies desservantes

Les voies desservantes nouvellement à construire doivent être munies :

- d'une voie carrossable, dimensionnée en fonction des charges de trafic à résorber,
- de trottoirs lorsque la limitation de vitesse du trafic automobile est supérieure ou égale à 30km/h,
- d'emplacements de stationnement si le mode ou degré d'utilisation du sol des constructions desservies l'exigent,
- de dispositifs d'éclairage qui répondent aux normes spécifiées par la DIN-13-201 sur l'éclairage,
- de réseaux d'évacuation des eaux résiduaires,
- de réseaux d'approvisionnement en eau potable et en énergie,
- de réseaux de communications électroniques,
- de dispositifs nécessaires à la lutte contre l'incendie,
- le cas échéant, de pistes cyclables, de plantations et d'un mobilier urbain (tels que les bancs, poubelles, ...)
- de bornes de recharge pour véhicules électriques et d'emplacements pour vélos.

Une nouvelle construction, servant au séjour prolongé de personnes, ne peut être autorisée le long des voies ou parties de voies que si les conditions précédentes sont remplies, sauf dispositions contraires prévues par la convention d'exécution du plan d'aménagement particulier nouveau quartier. Il en est de même en cas de changement d'affectation de constructions, servant par la suite au séjour prolongé de personnes.

Art. 5. Espace de circulation piétonne

Le présent article s'applique aux voies et espaces publics, aux aires de jeux et aux espaces verts publics.

Il importe d'aménager un accès piéton sans marches.

Des dispositifs tactiles et optiques doivent signaler clairement la séparation entre le chemin pour piétons et les autres voies de la circulation sauf dans les zones résidentielles et de rencontre.

Aux passages pour piétons, la différence de niveau entre la rue et le trottoir doit être de 0,03 m. La pente maximale d'un bateau ou d'un plan incliné reliant le trottoir à la chaussée ne peut dépasser les 6 %.

La largeur minimale des plans inclinés doit être de 1,60 m. Leur pente ne peut dépasser les 6 %. Le dévers doit être nul. Si pour des raisons techniques cela n'est pas possible, le dévers ne peut dépasser les 2 %. La largeur des plans inclinés peut exceptionnellement être ramenée à 1,20 m à condition de prévoir un palier de repos d'au moins 1,60 x 1,60 m tous les 6,00 m.

Une bordure d'au moins 0,10 m de hauteur est à réaliser de part et d'autre du plan incliné sur toute sa longueur, lorsque la pente du chemin ne suit pas la pente du niveau du terrain / pour pallier à une différence de niveau entre la rampe et le niveau du terrain.

Un palier de repos horizontal d'un diamètre minimal de 1,60 m est à aménager tous les 6,00 m du plan incliné, ainsi qu'à ses extrémités.

Dans le cas d'une installation d'une double main courante, la première est à installer à une hauteur de 0,70 m du sol et la deuxième à 0,90 m ; ceci de part et d'autre et sur toute la longueur du plan incliné, y compris au niveau du ou des paliers de repos. En présence d'un garde-corps d'une hauteur de 1,00 m, muni d'une main courante préhensible, celui-ci remplace la main courante de 0,90 m.

De façon générale, les mains courantes sont à installer à une hauteur de 0,90 m du sol. Dans les escaliers, à compter de la première et de la dernière marche ou du premier et du dernier palier et à chaque extrémité d'un plan incliné, les mains courantes sont à prolonger de 0,30 m, sans jamais empiéter sur la zone de circulation. Elles ne peuvent être interrompues, sauf si des moyens alternatifs de guidage et de soutien sont présents.

La largeur des escaliers doit être d'au moins 1,20 m. La hauteur maximale des marches doit être de 0,16 m avec une tolérance de 10 %. Les marches doivent être identiques dans la volée d'un même escalier. La largeur du giron des marches doit être adaptée à la hauteur des marches de façon à ce que la formule, $2h + 1g = 60$ à 0,65 m soit respectée.

(g) correspond au giron, c'est à dire à la profondeur de la marche et (h) à la hauteur de la marche.

Les nez de marche doivent être non saillants. Les nez de la première et dernière marche doivent être de couleur contrastée.

Un éclairage non éblouissant et permanent, voire à déclenchement par détecteurs de mouvement, est à installer dans les escaliers, spécialement au début et à la fin des marches.

Les niveaux qui ne peuvent être atteints à l'aide de plans inclinés, doivent être desservis par au moins un ascenseur ou une plate-forme élévatrice. Une aire de manœuvre libre de tout obstacle d'un

diamètre minimal de 1,60 m est à aménager devant les ascenseurs et plates-formes élévatrices. La cabine des ascenseurs doit disposer d'une largeur minimale de 1,10 m et une profondeur minimale de 1,40 m. La largeur du passage libre au moment où la porte est ouverte, doit être d'au moins 0,90 m. Les dispositifs de commande aux portes palières et à l'intérieur de la cabine sont à installer à une hauteur entre 0,85 m et 1,10 m du sol. Les boutons de commande doivent avoir un diamètre d'au moins 5 cm. Ils doivent être en relief et bien contrastés. Ils sont à placer à une distance d'au moins 0,50 m du coin intérieur de la cabine. Le fond de la cabine doit être muni d'un miroir couvrant toute sa hauteur et est à installer à 0,35 m du sol, sauf si des moyens alternatifs de guidages sont présents. Sont dispensés de cette exigence les ascenseurs disposant d'une aire de manœuvre d'un diamètre d'au moins 1,60 m.

Les commandes des signaux lumineux, acoustiques et tactiles sont à situer à une hauteur entre 0,85 m et 1,10 m du sol.

Un passage libre d'une largeur d'au moins 1,00 m est à garantir entre le mobilier urbain et tout autre obstacle, ainsi que le long des chantiers.

Les objets suspendus sont à placer à une hauteur d'au moins 2,20 m du sol.

Art. 6. Pistes cyclables

Les pistes cyclables doivent être exemptes de tout obstacle. Dans le cas de pistes cyclables d'une largeur supérieure à 2,00 m, leurs accès peuvent être munis d'un poteau central amovible, destiné à empêcher l'accès des véhicules automobiles. Cette mesure doit être accompagnée d'une signalisation adéquate. La hauteur libre minimale au-dessus d'une piste cyclable doit être de 2,50 m.

Les poteaux et les barrières amovibles doivent comporter des bandes réfléchissantes de couleur rouge et blanche en alternance.

Art. 7. Mobilier urbain

Art. 7.1. IMPLANTATION

Au niveau des carrefours, des passages pour piétons et des arrêts de transports collectifs, l'installation du mobilier urbain doit garantir la visibilité de tous les usagers de la voirie et ne pas compromettre leur sécurité.

Tout mobilier urbain doit en principe être installé à une distance d'au moins 1,50m par rapport à la voie carrossable, sauf si les particularités des lieux ne permettent pas une telle implantation.

Art. 7.2. ARMOIRE DE CONCESSIONNAIRES

L'installation d'une armoire de concessionnaire est soumise à autorisation de bâtir. L'habillage de l'installation devra faire en sorte que les équipements techniques s'intègrent au contexte, de façon à ne pas heurter l'homogénéité de l'ensemble.

Toutes les armoires de concessionnaires doivent être équipées d'une plaquette indiquant l'identité et les coordonnées de leurs propriétaires.

Lorsque les armoires non enterrées sont situées dans les espaces de circulation piétons, elles doivent être placées, avec leur face la plus longue, parallèlement à la voirie. Elles doivent respecter dans tous les cas, une distance minimale de 1,20 m par rapport à la voie carrossable. Les armoires de concessionnaires doivent être enterrées si l'armoire se situe :

- dans le champ visuel d'un immeuble ou objet protégés en application soit de la législation concernant la protection des sites et monuments, soit de la législation concernant l'aménagement communal et le développement urbain,
- sur un trottoir d'une largeur inférieure à 1,50 m,
- devant une ouverture de façade.

En cas d'installation de plusieurs armoires sur un espace peu étendu, elles doivent être groupées, sauf si pour des raisons techniques ou de manque de surface disponible, un tel regroupement n'est pas possible.

Art. 7.3. ECLAIRAGE

L'éclairage des espaces urbains publics, notamment la hauteur et la position du luminaire et l'intensité d'éclairage, doit être déterminé en fonction de la largeur de la chaussée à éclairer de manière à assurer la sécurité des usagers de la voirie et afin de permettre une bonne visibilité des voies de circulation piétonne. Une mise en évidence des passages pour piétons et cyclistes moyennant un éclairage spécifique est à prévoir si nécessaire.

L'éclairage urbain doit être conçu de manière à réduire la consommation énergétique et à limiter la pollution lumineuse générale, notamment la pollution nocturne du ciel et les nuisances ayant des répercussions néfastes sur la santé humaine et les écosystèmes.

Art. 8. Entretien des trottoirs

Le trottoir ou l'espace de circulation piéton doit être régulièrement dégagé afin de pouvoir être empruntés sans danger. Ces travaux sont à la charge du ou des occupants, ou du propriétaire du fond adjacent.

Art. 9. Arrêts de transport en commun

Le long d'un arrêt de transport en commun se trouvant au bord d'un trottoir, toute bande de stationnement doit être interrompue. L'accès à l'arrêt doit être accessible aux personnes à mobilité réduite.

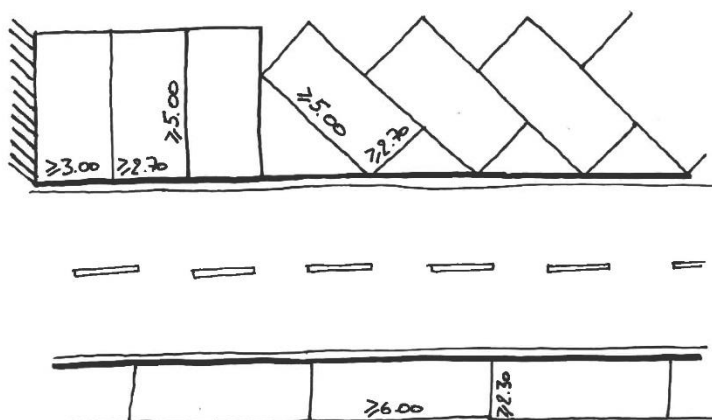
Sur les routes où la vitesse est limitée à 50 km/h, les arrêts doivent être réalisés à proximité immédiate d'un passage piéton. De préférence, le passage piéton doit être placé de telle manière à ce que les piétons traversent la rue derrière le bus. Le passage piéton ainsi que l'arrêt doivent être munis d'un système de guidage tactile.

CHAPITRE.2. Stationnement

Art. 10. Stationnement pour voitures

Les emplacements de stationnement doivent disposer d'accès aisés, tant pour l'automobiliste que pour le piéton. Leurs dimensions doivent être d'au moins 2,70 sur 5,00 m, et d'au moins 2,30 sur 6,00 m en cas de stationnement longitudinal.

En cas de stationnement le long d'un mur ou obstacle, la largeur de l'emplacement de stationnement doit être de 3,00 m au moins.



Art. 11. Stationnement pour deux-roues légers

Les espaces publics ou ouverts au public, situés à proximité d'activités commerciales ou tertiaires, d'équipements collectifs fréquentés par le public, de gares ou d'arrêts de transports en commun, doivent prévoir l'installation d'emplacements de stationnement pour deux-roues légers.

Pour du stationnement de courte ou moyenne durée, les unités de stationnement doivent être situées au plus près des lieux attractifs, à un emplacement facile d'accès.

Une alimentation électrique standard (220V) peut être installée en vue de la recharge des cycles à assistance électrique.

Pour du stationnement longue durée, il doit être de préférence abrité et éclairé en phase nocturne. Il peut être réalisé sous forme de locaux dédiés, boxes, consignes, couplé avec d'autres services, les parkings couverts doivent en offrir une proportion significative.

Les supports de stationnement deux-roues doivent être simple d'utilisation et facilement intégrable dans tous type d'espaces, facilitant la stabilité et une bonne attache du vélo sur un point fixe solidaire du sol ou bâti.

Pour les stationnements de longue durée, ils offrent la possibilité d'attacher le cadre et chaque roue. Le matériel de base satisfaisant à ces conditions est un arceau d'une longueur entre 65 cm à 1,00 m, d'une hauteur de 80 cm avec une entretoise horizontale à une hauteur de 60 cm, ce qui permet d'être compatible avec toutes les tailles de vélos.

Art. 12. Stationnement de véhicules particuliers

L'utilisation de roulottes et autres logements mobiles comme habitation temporaire ou permanente ou pour l'exploitation d'un commerce temporaire ou permanent est interdite sur le domaine public, sauf autorisation spéciale du Bourgmestre.

Sans préjudice d'autres règlements en vigueur, le stationnement de roulottes, véhicules automobiles et autres engins avec ou sans roues pour une durée excédant un mois est interdit sur tout le domaine public.

CHAPITRE.3. Accès et abords du domaine public

Art. 13. Accès carrossables

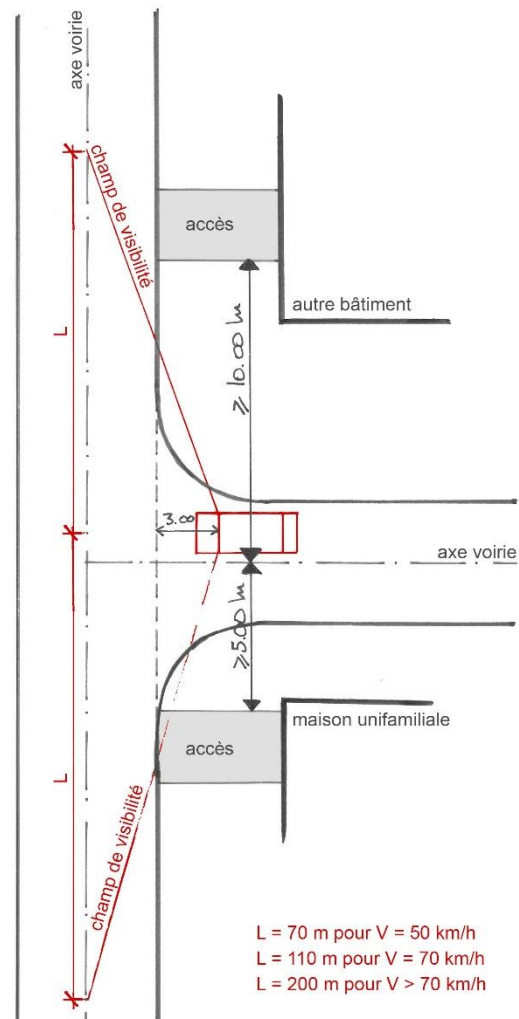
Toute construction destinée au séjour prolongé de personnes doit disposer d'au moins un accès carrossable relié à une voie desservante. Cet accès doit être dimensionné en fonction de l'importance et de la destination des bâtiments desservis. Il doit être aménagé de manière à éviter toute perturbation anormale de la circulation sur la voie publique et à assurer une visibilité suffisante.

Tout accès carrossable doit être conçu et équipé de manière à ce que les conditions de sécurité et de circulation de tous les usagers de la voie desservante, et de l'accès du parking soient assurées.

Pour des questions de visibilité, les plantations doivent être implantées de telle sorte que le véhicule manœuvrant soit visible depuis un véhicule roulant sur la chaussée et l'inverse, pour la même raison, une distance de l'accès pourra être exigée par rapport à un virage ou carrefour.

Tout accès doit présenter une distance d'au moins 10,00 m par rapport à l'axe de la rue au niveau d'un virage ou d'un carrefour et les plantations doivent garantir une bonne visibilité. Dans le cadre de maisons unifamiliales la distance peut être inférieure sans toutefois présenter une distance inférieure à 5,00 m.

Les frais d'aménagement des accès privés et des raccordements aux voies publiques, y compris ceux des travaux exécutés dans le domaine public, sont à la charge du maître d'ouvrage.



suivant les prescriptions de l'Administration des Ponts et Chaussées

Art. 14. Rampes d'accès

Une déclivité maximale de 16 % est à prévoir. La rampe d'accès doit être inclinée de façon à ce que l'eau ne s'écoule pas sur la voirie. Toute rampe excédant une déclivité de 12 % doit disposer d'un système antigel.

La rampe doit avoir une largeur minimale carrossable de 2,50 m.

Toute nouvelle rampe donnant accès à un parking souterrain de plus de 15 emplacements de stationnement, doit soit être intégrée dans le bâtiment, soit être couverte si possible.

Son implantation et sa configuration doivent être conçues de sorte à réduire au minimum les nuisances sonores et olfactives pour les occupants des habitations avoisinantes.

Art. 15. Clôtures en bordure du domaine public

A l'intérieur des agglomérations, les clôtures pourvues de fils de fer barbelé ou de piquets ainsi que les clôtures électriques, sont interdites.

Les murs, haies et clôtures formant une séparation entre le domaine privé et le domaine public doivent respecter les éléments suivants :

- être construit en limite de domaine privé, dans la marge de recul avant ;
- la hauteur finie d'une clôture / mur opaque ne doit pas dépasser 1,20m,
- la hauteur finie d'une clôture avec un degré de transparence d'au moins 90% est de 2,00 m,
- la hauteur finie d'une clôture végétale ne doit pas dépasser 2,00m,

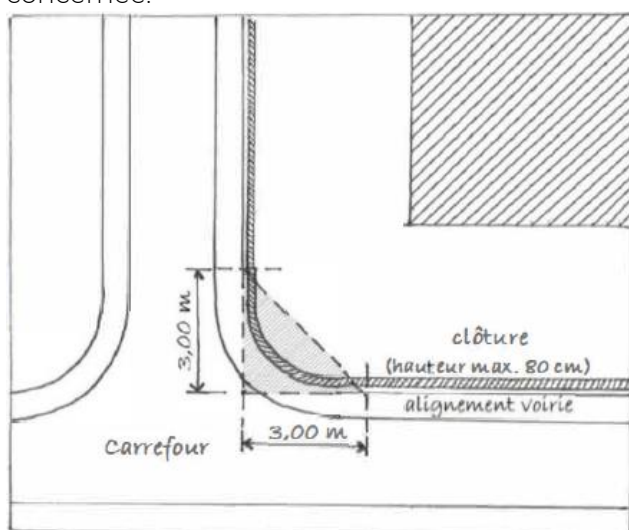
Sans préjudice de toutes autres dispositions légales et réglementaires, le bourgmestre a le droit d'autoriser des hauteurs supérieures concernant les bâtiments fonctionnels ou les établissements ainsi qu'en cas de rénovation de murs existants de hauteurs supérieures.

Dans le cas de voies en pente, ces hauteurs pourront être augmentées de 0,50 m au plus, à condition que la hauteur moyenne de la clôture n'excède pas ces maximas.

Les murs de soutènement doivent respecter les règles pour les clôtures. La hauteur et la longueur des murs de soutènement sont à planifier de manière à limiter au strict minimum les mouvements de terrain et les dénivellations par rapport au domaine public.

Les clôtures qui ont pour objectif de protéger les personnes contre des chutes, doivent être entretenues de sorte à pouvoir remplir en permanence cette fonction.

Aux carrefours, les clôtures, de quelque nature qu'elles soient, ne doivent pas dépasser une hauteur finie de 0,80 m à partir de la cote de la voie desservante, sur 3,00 m au moins à partir de l'intersection des axes prolongeant l'alignement de voirie ou des limites elles-mêmes et le long de chaque voie concernée.



Pour des raisons d'hygiène et de sécurité publiques, le bourgmestre peut ordonner la clôture de parcelles construites ou non construites, situées en bordure du domaine public et peut imposer le type de la clôture. Le bourgmestre peut imposer un délai d'exécution raisonnable.

Le Bourgmestre a le droit d'imposer la mise en conformité de clôtures ou de murs de soutènement existants empiétant sur le domaine public, présentant un risque de blessure, d'effondrement ou constituant un danger manifeste. Faute par les intéressés, dûment avertis, de procéder à l'exécution des clôtures dans un délai de 3 mois, l'Administration communale y pourvoira aux frais des intéressés.

CHAPITRE.4. Supports publicitaires

Art. 16. Principe

Les supports publicitaires ne sont autorisés que pour les activités de commerce, à l'industrie, à l'artisanat ainsi qu'aux services et administrations.

Sur l'ensemble du territoire de la commune, l'autorisation d'installer une enseigne ou tout autre objet similaire pourra être refusée ou subordonnée à des conditions spéciales pour des raisons de protection des sites.

Art. 17. Installations

Art. 17.1. DIMENSIONS

Les enseignes, publicités, dispositifs et installations de supports publicitaires sont autorisés, s'ils :

- se trouvent sur le terrain même de la construction ou être adossées à la construction à laquelle elles se rapportent
- sont apposés ou adossés aux façades de la construction abritant l'établissement concerné donnant uniquement sur le domaine public ou sont implantés sur le terrain même construction abritant l'établissement concerné
- sont disposées de manière à ne constituer aucune gêne pour le voisinage privé ou public

Art. 17.2. DIMENSIONS DANS LES ZONES URBANISÉES

Les dispositions suivantes s'appliquent aux zones d'habitation et les zones mixtes telles que définies par le plan d'aménagement général.

Toutes les enseignes ou supports posés à plat sur la façade doivent :

- avoir une surface maximale de 3,00 m², cadre compris,
- avoir une épaisseur maximale de 0,15 m, cadre compris,
- ne pas dépasser les bords de façade, la hauteur à la corniche ou à l'acrotère,

Toutes enseignes ou supports posés en saillie par rapport à la façade doivent :

- être inférieure à 1,20 m par rapport au nu de la façade,
- ne présenter aucune face excédant 1,00 m²,
- avoir une épaisseur maximale de 0,20 m, cadre compris,

- ne pas dépasser les bords de façade, la hauteur à la corniche ou à l'acrotère,
- ne peuvent être fixées que sur une seule et même façade principale, une seule réclame pour le même objet,

Toutes enseignes ou supports posés sur le terrain doivent :

- ne pas excéder, la hauteur à la corniche ou l'acrotère du bâtiment s'y rapportant,
- ne pas excéder, cadre compris, une surface de 6,00 m² si disposé parallèlement à la voirie,
- avoir une épaisseur maximale de 0,20 m, cadre compris,
- être de largeur inférieure à 1,20 m et présenter aucune face excédant 0,50 m² si disposé perpendiculairement à la voirie,

Dans tous les cas, au maximum deux enseignes par activités se trouvant sur le terrain sont autorisées. Les enseignes ou supports à plat ou en saillie ne peuvent être fixées que sur une seule et même façade principale.

Art. 17.3. DIMENSIONS DANS LES SECTEURS PROTÉGÉS

Les dispositions suivantes s'appliquent aux zones délimitées comme secteur protégé d'intérêt communal – type environnement construit tels que définis dans le plan d'aménagement général.

Toutes les enseignes ou supports posés en saillies ou à plat doivent :

- avoir une surface maximale de 1,00 m², cadre compris,
- ne pas dépasser les bords de façade, la hauteur à la corniche ou à l'acrotère,

Toutes enseignes ou supports posés en saillie doivent :

- être inférieure à 1,20 m par rapport au nu de la façade,
- ne présenter aucune face excédant 0,50 m²,
- ne pas dépasser les bords de façade, la hauteur à la corniche ou à l'acrotère,
- ne peuvent être fixées que sur une seule et même façade principale, une seule réclame pour le même objet,

Toutes enseignes ou supports posés sur le terrain doivent :

- ne pas excéder, la hauteur à la corniche ou l'acrotère du bâtiment s'y rapportant,
- ne pas excéder, cadre compris, une surface de 1,50 m² si disposé parallèlement à la voirie,
- être de largeur inférieure à 1,20 m et présenter aucune face excédant 0,50 m² si disposé perpendiculairement à la voirie,

Dans tous les cas, au maximum deux enseignes par activités se trouvant sur le terrain sont autorisées.

Lorsque la publicité comporte un cadre ou support à caractère artistique ou historique, la surface du cadre décoratif ou du support n'est pas prise en compte dans le calcul de la surface précisé ci-dessus.

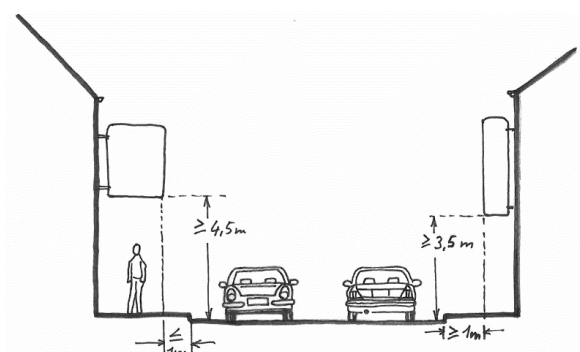
Une enseigne d'entreprise peut être fixée pour chaque entreprise sur chaque façade principale.

Art. 17.4. ENSEIGNES PUBLICITAIRES EMPIÉTANT SUR LE DOMAINE PUBLIC

Dans les zones d'habitation et les zones mixtes telles que définies par le plan d'aménagement général (dénommé ci-après le « PAG »), les installations de supports publicitaires sont autorisées, si elles :

- se trouvent sur le terrain même de l'activité, adossées sur la construction ou sur un support,
- se trouvent à au moins 2,00 m en retrait par rapport à la bordure de la voie carrossable sauf si la distance entre la construction et la voie carrossable ne le permet pas,
- ne dépassent pas la hauteur à la corniche ou à l'acrotère,
- ne présentent aucune face supérieure à 3,00 m².

Si les supports publicitairesempiètent entièrement ou partiellement sur le domaine public, ceux-ci doivent se trouver à une hauteur minimale de 3,50 m par rapport au sol. En cas d'empiètement sur la voie carrossable ou se situant à moins de 1,00 m d'une telle voie, ils doivent se trouver à une hauteur



minimale de 4,50 m par rapport au sol.

Figure 1 : Installation des supports publicitaires

ENSEIGNES OU SUPPORTS POSES A PLAT SUR LA FAÇADE				
Zone du PAG	Taille maximale	Saillie maximale	Epaisseur maximale	Prescriptions complémentaires
HAB-1	3,00 m ²	-	0,15 m	- ne pas dépasser les bords de façade, la hauteur à la corniche ou à l'acrotère
MIX-v	3,00 m ²	-	0,15 m	
BEP	-	-	-	
Secteur protégé	3,00 m ²	-	0,20 m	

ENSEIGNES OU SUPPORTS POSES A PLAT SUR LA FAÇADE				
Zone du PAG	Taille maximale	Saillie maximale	Epaisseur maximale	Prescriptions complémentaires
HAB-1	1,00 m ²	-	0,15 m	- ne pas dépasser les bords de façade, la hauteur à la corniche ou à l'acrotère
MIX-v	1,00 m ²	-	0,15 m	
BEP	-	-	-	
Secteur protégé	1,00 m ²	-	0,20 m	

ENSEIGNES OU SUPPORTS POSES SUR LE TERRAIN PARALLELEMENT A LA VOIRIE				
Zone du PAG	Taille maximale	Largeur maximale	Epaisseur maximale	Prescriptions complémentaires
HAB-1	6,00 m ²	1,20 m	0,20 m	- ne pas excéder, la hauteur à la corniche ou l'acrotère du bâtiment s'y rapportant
MIX-v	6,00 m ²	1,20 m	0,20 m	
BEP	-	-	-	
Secteur protégé	6,00 m ²	1,20 m	0,20 m	

ENSEIGNES OU SUPPORTS POSES SUR LE TERRAIN PERPENDICULAIREMENT A LA VOIRIE				
Zone du PAG	Taille maximale	Largeur maximale	Epaisseur maximale	Prescriptions complémentaires
HAB-1	0,50 m ²	1,20 m	0,20 m	- ne pas excéder, la hauteur à la corniche ou l'acrotère du bâtiment s'y rapportant
MIX-v	0,50 m ²	1,20 m	0,20 m	
BEP	-	-	-	
Secteur protégé	0,50 m ²	1,20 m	0,20 m	

Art. 18. Configuration

Les supports publicitaires permanents et temporaires ne doivent pas nuire à l'habitabilité des lieux, notamment par la luminosité ou le bruit qu'ils génèrent.

Les supports publicitaires ainsi que leurs abords doivent :

- être régulièrement entretenus,
- être installés et fixés de façon à ne porter aucune atteinte à la sécurité des usagers du domaine public et de ses abords.

Les supports publicitaires ne doivent pas :

- nuire à la visibilité de l'ensemble des usagers de la voirie,
- nuire à la visibilité ou à l'efficacité de la signalisation routière réglementaire et des plaques de noms de rues,
- masquer totalement ou partiellement une ouverture de façade,
- être apposés ou projetés sur une ouverture de façade, à l'exception des vitrines de rez-de-chaussée destinées aux activités commerciales et de services, qui peuvent être recouvertes jusqu'à concurrence de 50 % de leur surface,
- briser une perspective visuelle depuis le domaine public sur un immeuble protégé ou sur un arbre remarquable.

Tout support publicitaire équipé d'un dispositif d'éclairage doit être installé de sorte à respecter une distance minimale de 6,00 m de toute ouverture du ou des logements, sauf si le dispositif d'éclairage est conçu et installé de manière à ne pas projeter des faisceaux lumineux directs sur les fenêtres d'une pièce destinée au séjour prolongé de personnes d'un logement. Dans ce cas, la distance minimale est de 1,00 m.

Dans les zones d'habitation, telles que définies par le PAG, les enseignes lumineuses, y compris les écrans publicitaires, doivent être munies d'un interrupteur temporisé, réglé de manière à éteindre le dispositif lumineux au plus tard à 23h00 et jusqu'à 6h00 du matin. La luminance ne peut dépasser 2.500 cd/m² pendant la journée et 500 cd/m² pendant la nuit, c'est-à-dire pendant la durée comprise entre le coucher et le lever du soleil. Dans les zones destinées à être urbanisées, dédiées prioritairement à l'habitation, la luminance ne peut dépasser 300 cd/m² pendant la nuit.

Les supports publicitaires ne peuvent être équipés d'un dispositif d'éclairage qui projettent des faisceaux lumineux directs vers le ciel ou qui risquent d'éblouir les usagers du domaine public.

Les supports publicitaires temporaires doivent être enlevés dès la fin de l'activité à laquelle ils sont associés sauf s'ils présentent un intérêt culturel, historique ou esthétique.

Art. 19. Supports publicitaires sur chantier

Les supports publicitaires implantés sur un chantier ne peuvent être destinés qu'à l'affichage de l'information relative au projet qui y est projeté et aux entreprises missionnées pour sa conception et son exécution.

La publicité est autorisée avant le commencement du chantier et pendant celui-ci sous le respect des conditions suivantes :

- dès que l'autorisation du projet projeté est livrée,
- un seul support par entreprise peut être apposé sur le chantier,
- la limite supérieure du support ne peut dépasser une hauteur de 6,00 m par rapport au niveau de l'axe de la voie desservante.

CHAPITRE.5. Saillies

Art. 20. Saillies fixes

Art. 20.1. AVANT-CORPS

Les avant-corps doivent être réalisés conformément aux dispositions prévues dans le cadre des plans d'aménagements particuliers.

Art. 20.2. BALCONS

Sur la façade principale, la construction de balcon est autorisée si les conditions suivantes sont respectées :

- La saillie maximale des balcons est fixée à 2,00 m par rapport à la façade ;
- Les balcons peuvent avoir au maximum une surface cumulée égale au dixième de la surface totale (ouvertures comprises) de la façade concernée
- ils doivent être à l'intérieur de la bande de construction définie dans le PAP QE ;
- ils doivent observer un recul d'au moins 2,00 m par rapport aux limites parcellaires

Sur les façades latérales et arrière, la construction de balcons est autorisée si les conditions suivantes sont respectées :

- Le retrait par rapport à la limite de propriété de minimum 2,00 m.
- La saillie maximale des balcons est fixée à 2,00 m par rapport à la façade
- Les balcons peuvent avoir au maximum une surface cumulée égale au cinquième de la surface totale (ouvertures comprises) de la façade concernée
- ils doivent être à l'intérieur de la bande de construction définie dans le PAP QE
- ils doivent observer un recul d'au moins 2,00 m par rapport aux limites parcellaires

Les balcons doivent répondre aux impératifs de sécurité quant au risque de chute de personne.

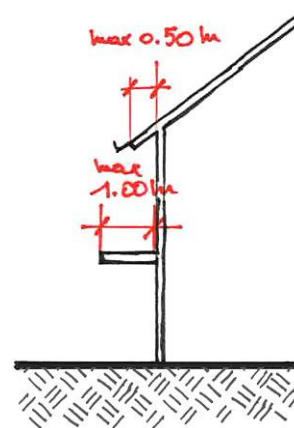
Art. 20.3. AUVENT, AVANT-TOIT

Les auvents doivent respecter les conditions suivantes :

- ne pas empiéter sur les parcelles voisines ;
- présenter une saillie de 1,00 m maximum par rapport aux façades ;
- sous réserve du respect des dispositions.

Les avant-toits doivent respecter les conditions suivantes :

- ne pas empiéter sur les parcelles voisines ;
- présenter une saillie de 0,50 m maximum par rapport aux façades ;
- sous réserve du respect des dispositions.



Art. 21. Saillies fixes empiétant sur le domaine public

Art. 21.1. ÉLÉMENTS ARCHITECTURAUX ET AVANT-CORPS

Les corniches, les avant-toits, les auvents et autres éléments architecturaux semblables, empiétant entièrement ou partiellement sur le domaine public, doivent se trouver à une hauteur minimale de 3,00 m par rapport au sol. En cas d'empiètement sur une voie carrossable ou se situant à moins de 1,00 m d'une telle voie, ils doivent se trouver à au moins 4,50 m au-dessus du niveau de l'axe de la voie desservante.

À une hauteur inférieure à 4,50 m au-dessus du niveau de l'axe de la voie desservante, les éléments architecturaux constituant des reliefs sur les façades des constructions, tels que les socles, les encadrements et les devantures, ne peuvent pas empiéter plus de 0,15 m sur le domaine public.

Les cours anglaises qui empiètent sur la voie publique ou le trottoir, doivent obligatoirement être recouvertes de grilles et équipées d'un système d'assainissement. Elles ne doivent en aucun cas constituer un danger pour les passants, ni une gêne pour les voisins.

Art. 21.2. ELÉMENTS TECHNIQUES EN FAÇADES

Les évacuations de gaz brûlés sont interdites. Les sorties des systèmes de ventilation, de hottes de cuisine et les installations de conditionnement d'air extérieures peuvent être autorisés à condition qu'ils respectent une hauteur minimale de 2,30 m au-dessus du domaine public.

Art. 22. Saillies mobiles

Les saillies mobiles ne doivent en aucun cas empiéter sur les parcelles voisines (même en s'ouvrant).

Les portes, barrières mobiles et autres installations semblables ne doivent pas, en s'ouvrant, empiéter sur la voie publique ou le trottoir. Seules peuvent être dispensées de cette obligation, les portes et installations semblables servant de sortie de secours en cas d'urgence.

En position ouverte, les contrevents, les volets de fenêtre et autres installations semblables s'ouvrant vers l'extérieur, ne doivent ni empiéter sur la voie publique, ni sur le trottoir, à moins de se trouver à au moins 3,00 m au-dessus du niveau de l'axe de la voie desservante.

Les marquises de devanture, les stores et autres installations semblables doivent présenter une hauteur libre d'au moins 2,50 m au-dessus de l'axe de la voie desservante ou du trottoir, s'il en existe un. Leur saillie doit être inférieure ou égale à 3,00 m et rester au moins 1,50m en retrait par rapport à la bordure de la voie carrossable ou du trottoir.

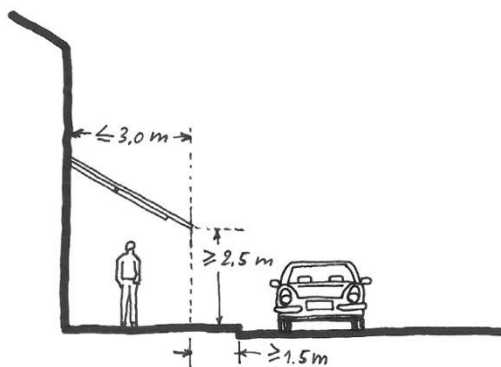
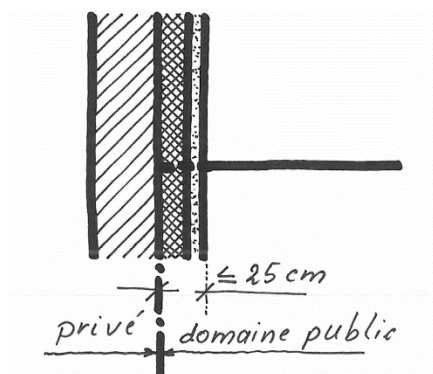


Figure 2 : Saillies mobiles

Art. 23. Isolation thermiques et façade végétale de construction existantes

Pour les constructions existantes, le bourgmestre peut autoriser l'empietement de la couche isolante, y compris le parachèvement de la façade sur le domaine public, à condition que l'ensemble ne dépasse pas 0,25 m d'épaisseur.

Pour les constructions réalisées après l'entrée en vigueur de ce règlement, aucun empietement n'est autorisé.

Lorsque la largeur du trottoir est inférieure à 1,65m, l'empietement de la couche isolante ne peut pas dépasser les 0,15 m. Une largeur de trottoir de 1,50m doit être garantie.

Figure 3 : Isolation thermique sur le domaine public

TITRE III. Domaine privé – sites et bâtisses

CHAPITRE.1. Sites et abords des bâtisses

Art. 24. Voies privées et enlèvement des déchets

Les voies privées doivent répondre aux mêmes exigences que les voies carrossables définies à l'Art. 4 – *Voies desservantes* et doivent être accessibles au public.

Pour les bâtiments hébergeant jusqu'à 6 logements, il y a lieu de prévoir une surface spécifique de dépôt des contenants à immondices de 2,00 mètres carrés par logement.

Les contenants à immondices peuvent être déposés en attente de leur vidage au plus tôt la veille du passage du véhicule de collecte publique.

Les voies privées doivent être régulièrement entretenues et nettoyées, notamment pendant la période hivernale par les propriétaires, locataires ou occupants de la construction desservie. Les frais d'entretien des voies privées sont à charge des propriétaires

Art. 25. Terrain à bâtir

Art. 25.1. EN ZONE D'HABITATION

Dans des zones urbanisées ou destinées à être urbanisées, les constructions abritant des pièces destinées au séjour prolongé de personnes ne peuvent être réalisées que sur un terrain à bâtir.

Est considéré comme terrain à bâtir, tout terrain disposant des infrastructures indispensables à sa viabilisation. A ces fins, il doit remplir les critères suivants :

- le terrain doit être desservi par une voie carrossable publique ou ouverte au public,
- l'alimentation en eau potable provenant directement du système de distribution public doit être garantie dès le début des travaux,
- l'alimentation en électricité provenant directement du réseau public ou privé doit être garantie,
- le raccordement direct au réseau public d'égouts doit être garanti,
- l'évacuation des eaux usées doit pouvoir se faire par gravité naturelle ou exceptionnellement par un système de pompage dès le début des travaux,
- les réseaux relatifs à l'eau potable, aux égouts et à l'électricité doivent présenter des capacités suffisantes,
- le terrain doit être exempt de toute pollution susceptible de nuire à la santé des futurs occupants.

Art. 25.2. EN ZONE VERTE

Dans des zones urbanisées ou destinées à être urbanisées, les constructions abritant des pièces destinées au séjour prolongé de personnes ne peuvent être réalisées que sur un terrain à bâtir.

Est considéré comme terrain à bâtir, tout terrain disposant des infrastructures indispensables à sa viabilisation. A ces fins, il doit remplir les critères suivants :

- le terrain doit être desservi par une voie carrossable publique ou ouverte au public,
- l'alimentation en eau potable provenant directement du système de distribution public doit être garantie dès le début des travaux,
- l'alimentation en électricité provenant directement du réseau public ou privé doit être garantie,
- le raccordement direct au réseau public d'égouts doit être garanti,
- l'évacuation des eaux usées doit pouvoir se faire par gravité naturelle ou exceptionnellement par un système de pompage dès le début des travaux,
- les réseaux relatifs à l'eau potable, aux égouts et à l'électricité doivent présenter des capacités suffisantes,

le terrain doit être exempt de toute pollution susceptible de nuire à la santé des futurs occupants.

Art. 26. Implantation des constructions et plantations par rapport aux conduites souterraines

En ce qui concerne les distances à observer entre une ligne à haute tension et les constructions, les requérants devront se conformer aux prescriptions établies par les sociétés de distribution.

Art. 27. Implantation des constructions et plantations par rapport aux conduites souterraines

Il est interdit de réaliser des constructions non amovibles ou de prévoir des plantations d'arbres à haute tige au-dessus des conduites souterraines. Une distance minimale entre le tronc d'arbre et les conduites souterraines est à déterminer en fonction du type de plantation, de la nature des conduites et des spécificités du site.

Art. 28. Travaux de soutènement, de remblai et de déblai

Les travaux de soutènement, de remblai, de déblai, de fixation de talus et de drainage, doivent être conçus de sorte à éviter tout tassement des constructions, des aménagements et des terrains sur les fonds propres et limitrophes.

Lors des travaux de remblai et de déblai, les terrains et constructions adjacents doivent, si nécessaire, être renforcés par des ouvrages de soutènement ou d'autres installations adéquates. Tout mouvement de terre (remblais, déblais) apporté au niveau du terrain naturel, ne doit conduire à la formation de nouveaux talus dépassant 45° et à l'installation de murs de soutènement entre deux terrains à bâtir et en limite de domaine public dépassant 1,00 m. Pour des raisons d'ordre technique ou liées à la topographie du site, le bourgmestre peut exceptionnellement dispenser des obligations du présent alinéa sans toutefois dépasser les 2,00 m.

Les murs de soutènement doivent être distants entre eux d'au moins 1,00 m.

Les travaux de remblai et de déblai ne peuvent en aucun cas remettre en cause la viabilisation, l'aménagement et l'urbanisation des terrains voisins.

Les talus abrupts dépassant 30° doivent être fixés par des plantations ou des installations d'ancrage, de manière à éviter tout risque d'éboulement.

Les matériaux utilisés pour les remblais de terrain ne doivent en aucun cas contenir des matières organiques, polluantes ou dangereuses.

Les travaux de remblai et de déblai qui portent préjudice à la sécurité, notamment en matière de circulation ainsi qu'à la salubrité, sont interdits. Sont également proscrits, les travaux qui modifient de manière substantielle le niveau de la nappe phréatique ou l'écoulement des eaux de surface.

En cas de travaux de remblai et de déblai effectués à proximité immédiate d'une construction située sur un fond voisin ou sur un terrain en forte pente tel que défini au PAPQE ou en cas de travaux de déblai dans une nappe phréatique, le maître d'ouvrage doit établir avant le commencement des travaux, un état des lieux des constructions et des aménagements menacés de dommages lors du chantier. En cas d'impossibilité pour le maître d'ouvrage de procéder à l'état des lieux, le bourgmestre peut le dispenser de cette obligation.

En cas d'une configuration géologique du site qui risque de nécessiter des mesures géotechniques spécifiques, ou sur un terrain en forte pente tel que défini au PAPQE le bourgmestre peut exiger du maître d'ouvrage de compléter le dossier de la demande d'autorisation de construire par une étude géotechnique.

Dans l'intérêt général du quartier et pour des raisons de sécurité et d'esthétique dûment motivées, le bourgmestre peut autoriser/imposer des déblais et remblais.

Art. 29. Clôtures et aménagement en bordure des limites séparatives

Les dispositions telles que spécifiées ci-après et telles qu'illustrées dans l'annexe II du présent règlement sont à appliquer :

Tout terrain surélevé de plus de 1,00 m par rapport aux terrains voisins doit être équipé d'au moins un des éléments suivants :

- une clôture d'une hauteur d'au moins 0,90 m sur un muret d'au moins 0,10 m,
- un talus de transition dont la pente est inférieure à 45° ou en dégradation
- un autre dispositif de sécurité permettant d'éviter les risques de chute

Les murs, haies et clôtures formant séparation entre propriétés voisines doivent respecter les éléments suivants :

- les haies ne peuvent présenter de risque mortel quant à la toxicité du ou des essences de végétaux qui la constituent ;
- être construit soit en mitoyenneté, soit en limite de propriété ;
- les murs peuvent avoir une hauteur maximale de 1,00m rehaussé d'une clôture non opaque jusqu'à 1,80 m ;
- les clôtures et haies peuvent avoir une hauteur maximale de 2,00m.
- Pour des raisons topographiques, urbanistiques ou de destination des terrains dûment motivées, le bourgmestre peut exceptionnellement autoriser des hauteurs supérieures à 1,80 m

Dans le cas de maisons jumelées ou des maisons en bande, des écrans brise-vue, composés de haies ou de clôtures, formant séparation entre propriétés voisines doivent respecter les éléments suivants :

- être construit soit en mitoyenneté, soit en limite de propriété
- être attenants à la construction principale ;
- avoir une hauteur maximale de 2,00 m ;
- avoir une longueur maximale cumulée de 5,00m.

Dans le cas de toitures terrasses, des écrans brise-vue, de type clôtures, formant séparation entre propriétés voisines doivent respecter les éléments suivants :

- être construit soit en mitoyenneté, soit en limite de propriété
- être attenants à la construction principale ;
- avoir une hauteur maximale de 2,00 m ;

Art. 30. Clôtures dans les aménagements extérieurs

Tout aménagement ou construction générant une différence d'altitude supérieure à 1,00 m et menaçant les usagers d'un risque de chute, doivent être sécurisés moyennant un garde-corps d'une hauteur minimale de 1,00 m, une clôture ou tout autre dispositif de sécurité, tel qu'illustré dans l'Annexe II du présent règlement.

CHAPITRE.2. Prescriptions particulières en secteur protégé

Sans préjudice aux dispositions définies dans le PAP « Quartier existant » pour les constructions principales situées dans les secteurs protégés d'intérêt communal « environnement construit » suivant le PAG, sont définis :

Art. 31. Façades

Les façades des constructions situées dans les secteurs protégés d'intérêt communal « environnement construit » sont à réaliser en enduit minéral.

Les teintes de l'enduit doivent correspondre obligatoirement aux nuances NCS suivantes définies ci-dessous :

BLANC CASSÉ	
NCS	
S 0502-Y50R	
S 0804-G60Y	
S 0804-Y30R	
S 0505-Y40R	
S 0505-Y10R	
S 1005-Y10R	
S 0505-Y20R	
S 0502-Y50R	
S 0505-Y30R	
S 1005-Y40R	
S 1005-Y50R	
S 1005-Y60R	
S 1005-Y70R	
OCRE	
NCS	
S 0510-Y20R	
S 1015-Y20R	
S 2040-Y10R	
S 1010-Y20R	
S 1015-Y40R	
S 2020-Y20R	
S 1015-Y40R	
S 1010-Y10R	
S 2020-Y10R	
S 0515-Y20R	
S 1015-Y20R	
S 1020-Y20R	
S 0510-Y30R	
S 0510-Y10R	
S 1015-Y10R	
S 1020-Y10R	

S 1010-Y20R	
BEIGE	
NCS	
S 0907-Y10R	
S 0505-Y20R	
S 0507-Y40R	
S 2010-Y30R	
S 2010-Y20R	
S 0804-Y50R	
S 2010-Y40R	
S 1005-Y10R	
S 2005-Y40R	
S 3010-Y40R	
S 1510-G90Y	
S 2005-Y10R	
S 1510-Y10R	
S 2005-Y10R	
S 1510-Y20R	
S 1510-Y30R	
S 1005-Y20R	
S 2010-Y30R	
S 1010-Y40R	
S 1510-Y40R	
S 1010-Y10R	
S 3010-Y40R	
VERT	
NCS	
S 1010-Y	
S 1515-G90Y	
S 2005-Y10R	
S 3010-Y10R	
S 2005-G90Y	
S 2005-G60Y	
S 2010-G70Y	
S 3005-G80Y	
S 1510-G90Y	
GRIS CHAUD	
NCS	
S 1005-G60Y	
S 2005-G40Y	
S 2005-G90Y	
S 1505-Y	
S 2002-Y50R	



GRIS FROID	
NCS	
S 1000-N	
S 1502-G50Y	
S 2002-Y	
S 2502-Y	
BLEU	
NCS	
S 2002-G50Y	
ROUGE	
NCS	
S 2010-Y40R	
S 3020-Y60R	
S 0907-Y50R	
S 2010-Y60R	
S 3010-Y50R	
S 0510-Y80R	
S 1020-Y70R	
S 2030-Y70R	
S 1020-Y50R	
S 2020-Y60R	
S 4030-Y70R	
S 4040-Y70R	
S 3020-Y80R	
S 1515-Y40R	
S 1010-Y50R	
S 1510-Y50R	
S 3010-Y50R	
S 1010-Y60R	
S 1510-Y60R	
S 3020-Y70R	
PIERRE	
NCS	
S 1015-Y20R	
S 2010-Y30R	
S 1510-G90Y	
S 3010-Y40R	
S 2010-Y10R	
S 3010-Y10R	
S 2005-G90Y	
S 1505-Y10R	
S 3010-Y20R	

S 4005-Y50R	
S 4010-Y90R	
S 4020-Y90R	
S 4020-Y70R	
S 4010-Y50R	
S 2005-G90Y	
S 3005-Y50R	

Art. 32. Toitures

Sans préjudice aux prescriptions édictées au PAPQE concernant les matériaux des toitures des constructions principales situées dans les secteurs protégés d'intérêt communal « environnement construit » : d'autres matériaux de couverture peuvent être autorisés pour les toitures qui présentent une pente insuffisante pour leur réalisation en ardoise naturelle.

Auquel cas les matériaux de couverture des toitures sera de teinte grise, noire ou foncée et elle sera non reluisante.

Art. 33. Nouvelles annexes

Pour les dépendances, annexes ou parties de nouvelles constructions adossées à une construction principale située dans les secteurs protégés d'intérêt communal « environnement construit », les façades des parties des nouvelles constructions exécutées en d'autres matériaux que l'enduit ne peuvent pas dépasser 25% de la surface totale des façades.

Ces autres matériaux doivent être choisis de manière à avoir une teinte similaire au bâtiment auquel l'annexe se rapporte et à ne pas heurter l'homogénéité de l'ensemble.

Art. 34. Matériaux des menuiseries extérieures

Les couleurs principales pour les menuiseries extérieures des constructions situées dans les secteurs protégés d'intérêt communal « environnement construit », définies selon le système RAL, sont les suivantes :

RAL	
RAL 7000	
RAL 7001	
RAL 7002	
RAL 7003	
RAL 7004	
RAL 7005	
RAL 7006	
RAL 7008	
RAL 7009	
RAL 7010	
RAL 7011	
RAL 7012	
RAL 7013	

RAL 7015	
RAL 7016	
RAL 7021	
RAL 7022	
RAL 7023	
RAL 7024	
RAL 7026	
RAL 7030	
RAL 7031	
RAL 7032	
RAL 7033	
RAL 7034	
RAL 7035	
RAL 7036	
RAL 7037	
RAL 7038	
RAL 7039	
RAL 7040	
RAL 7042	
RAL 7043	
RAL 7044	
RAL 7045	
RAL 7046	
RAL 7047	
RAL 7048	
RAL 9001	
RAL 9002	
RAL 9003	
RAL 9006	
RAL 9007	
RAL 9010	
RAL 9016	
RAL 9018	
RAL 9022	
RAL 9023	

CHAPITRE.3. Aménagements extérieurs

Art. 35. Terrasses

Au maximum 50% des marges de reculs arrière peut être occupé par des terrasses, terrasses couvertes, dépendances, constructions légères et serres.

Ces constructions sont à implanter soit avec un recul d'au moins 2,00 m par rapport aux limites arrière et latérales de la parcelle, soit en limite de parcelle avec un accord entre voisins.

Une surface de 25,00 m² est toutefois garantie.

Art. 36. Ouvrages techniques

Les ouvrages techniques en partie enterrés ou non enterrés sont autorisés seulement à l'intérieur de la zone de construction tout en respectant une distance de 2,00 m minimum par rapport à la limite de propriété.

Les pompes à chaleur doivent respecter une distance de 3,00 m minimum par rapport à la limite de propriété. Leur niveau sonore ne peut excéder 35dB en utilisation.

Art. 37. Conteneurs

Les conteneurs sont acceptés en tant que dépendances pour autant qu'ils soient dotés d'un bardage en bois.

Art. 38. Abri poubelle

Pour les logements collectifs à usage mixte abritant des activités économiques ou administratives, il ne peut pas y avoir une gestion en commun avec les déchets d'origine domestique. Les immeubles abritant des restaurants ou cuisines collectives doivent disposer d'une possibilité de stocker les déchets alimentaires dans un endroit réfrigéré.

Les locaux pour déchets doivent être de plain-pied avec le rez-de-chaussée ou être rendus accessibles par une rampe ne dépassant une pente de 16 % ou un ascenseur et être accessibles à tout moment par tous les habitants de l'immeuble.

Si les locaux sont situés à l'intérieur de l'habitat collectif, ils doivent être munis d'une porte et de parois résistantes au feu pendant une demi-heure et fermer hermétiquement.

Dans les bâtiments où le local à poubelles est immédiatement adjacent au parking à véhicules, les parois et les portes seront coupe-feu 90 minutes.

Les locaux doivent disposer d'au moins une porte d'une largeur d'au moins 1,5 m et ouvrir toujours vers l'extérieur, d'un éclairage artificiel, d'une aération naturelle ou mécanique et avoir des murs imperméables facilement lavables, d'un point d'eau, d'un système d'évacuation des eaux et être raccordé au système de détection des incendies.

Le local doit disposer de raccords électriques pour se doter d'équipements permettant une acceptation individualisée des déchets sur le poids ou sur le volume.

Art. 39. Piscines et étangs

En cas d'accident ou noyade, la responsabilité civile du propriétaire reste engagée.

Les piscines sont autorisées si les conditions suivantes sont respectées :

- un recul de 3,00 m minimum est à respecter par rapport à la limite arrière et 1,50 m minimum par rapport aux limites latérales de parcelles ;
- la hauteur ne peut excéder 1,00 m par rapport au niveau du terrain (naturel ou remanié) ;
- leur couverture fixe ou amovible ne peut excéder une surface de 100,00 m² ni une hauteur de 3,00 m ;
- les locaux techniques y afférant doivent répondre aux prescriptions de l'Art. 35. Terrasses.

Art. 40. Aménagement des espaces extérieurs

Au minimum 50% des marges de recul latéral doivent être aménagées en espace vert végétalisé ou jardin d'agrément.

Au minimum 30% des marges de recul avant doivent être aménagées en espace vert végétalisé ou jardin d'agrément. Pour des raisons fonctionnelles ou liées au respect du patrimoine, le Bourgmestre peut autoriser la réduction de cette surface. Elle doit être réalisée en surface drainante.

Les espaces verts et jardins d'agrément doivent être en surface verte. Un espace est considéré comme surface verte lorsqu'il est entièrement planté et ne portent pas préjudice à l'équilibre pédologique et microbiologique du sol et permettent notamment le raccordement de son sous-sol à la nappe phréatique.

Les surfaces couvertes par des membranes de type Géotextile et de gravier, les matériaux minéraux (pavés drainants, « Rasengitter », dallage, gravier) et tout autre matériaux (dallage bois, pvc, plastique, etc.) ne permettent pas de le qualifier de surface verte.

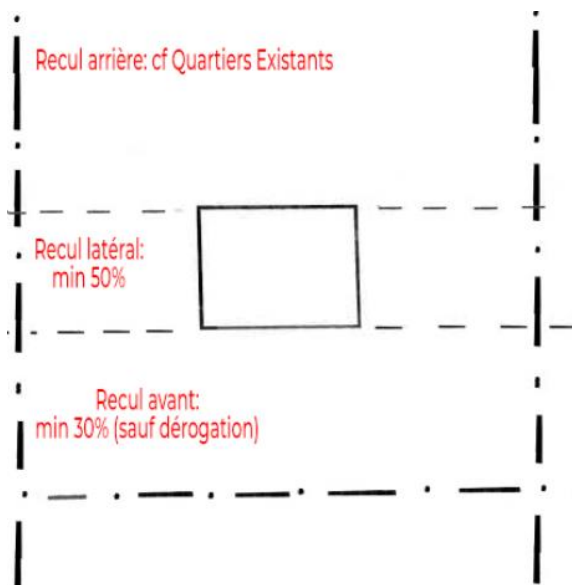


Figure 4 : Aménagement des espaces extérieurs

CHAPITRE.4. Stationnement

Art. 41. Stationnements pour voitures

Les places de garage des véhicules de tourisme doivent avoir des dimensions adaptées aux circonstances locales, mais elles doivent en tout cas avoir une longueur minimale de 5 m et une largeur minimale de 2,50 m.

Les places pour handicapés physiques doivent en tout cas avoir une largeur minimale de 3,50 m et être signalées comme telles.

Les places pour handicapés physiques sont à prévoir à un niveau aussi proche que possible du niveau de référence.

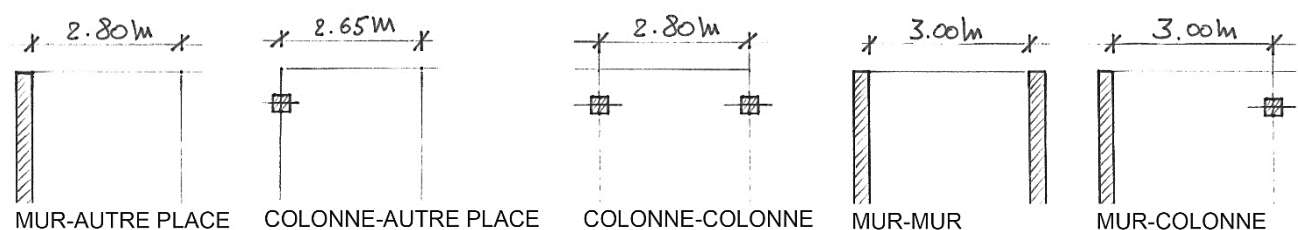
Les divers emplacements de garage sont à marquer clairement et durablement sur le sol.

Les emplacements de garage extérieurs se trouvant sur la dalle supérieure d'un parking et les emplacements de garage se trouvant sur les étages d'un parking aérien doivent être protégés par des parapets pouvant résister au choc d'un véhicule.

Les dispositions du présent article ne s'appliquent qu'aux emplacements de stationnement privés. En cas de transformation ou de changement d'affectation d'un immeuble existant, le bourgmestre peut déroger à ces dispositions.

Les emplacements de stationnement doivent disposer d'un accès aisé tant pour l'automobiliste que pour le piéton. En fonction de la configuration de l'emplacement, les dimensions doivent être les suivantes:

- emplacement standard: au moins 2,50 de large sur 5,00 m de profondeur. La largeur libre d'accès ne peut être inférieure à 2,40 m.
- emplacement contre un mur et libre de l'autre : au moins 2,80 m de large sur 5,00 m de profondeur.
- emplacement contre une colonne et libre de l'autre : au moins 2,65 m de large sur 5,00 m de profondeur
- emplacement entre deux colonnes : au moins 2,80 m de large sur 5,00 m de profondeur
- emplacement entre deux murs : au moins 3,00 m de large sur 5,00 m de profondeur
- emplacement entre un mur et une colonne : au moins 3,00 m de largeur sur 5,00 m de profondeur



Les « park-lifts » doivent être conçus et installés de manière à permettre le stationnement de toute voiture individuelle. L'accès à chaque niveau doit être garanti, indépendamment de la charge du « park-lift ». Les « park-lift » doivent être conçus de manière à permettre le stationnement de deux véhicules superposés d'une hauteur 2,00 m.

La bande de circulation d'un parking ne peut être inférieure à 6,00 m, sauf en cas de disposition des emplacements en épis et à sens unique.

Dans ce cas, si l'inclinaison des emplacements est de 60°, la bande de circulation ne peut avoir une largeur inférieure à 5,00 m et si l'inclinaison des emplacements est de 45°, la bande de circulation ne peut avoir une largeur inférieure à et à 4,00 m.

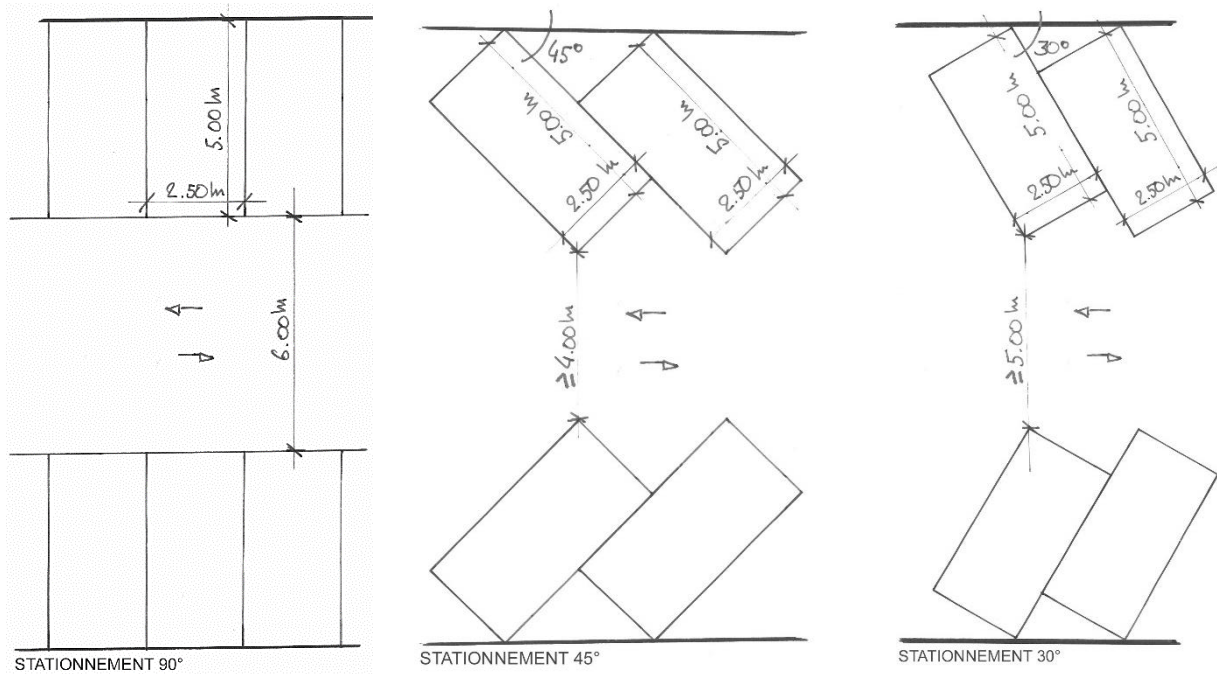


Figure 5 : Dimensionnement des emplacements pour voitures

Indépendamment des accès de garage, des emplacements de stationnement extérieurs non couverts doivent être exécutés en matériaux perméables à l'eau comme entre autres, les pavés non cimentés, le concassé naturel de carrière, le gravier, les pavés, les dalles engazonnées ou autres matériaux similaires.

Les nouveaux emplacements de stationnement extérieurs ainsi que tout accès aux emplacements non couverts sont interdits dans le recul arrière des constructions destinées entièrement ou partiellement à l'habitation, sans préjudice des prescriptions fixées par le plan d'aménagement particulier nouveau quartier.

Art. 42. Stationnement pour deux roues et poussettes

Un nombre suffisant d'emplacements de stationnement intérieurs ou extérieurs pour deux-roues légers et poussettes doit être aménagé.

Sont considérés comme suffisants :

- 3,00 m² ou un emplacement avec circulation par tranche de 10 salariés, agents publics ou indépendants,
- 3,00 m² ou un emplacement avec circulation par tranche de 50 m² de surface de vente pour les commerces de quartier

Les emplacements pour deux-roues motorisés doivent être d'au moins 1,50 m sur 2,20 m, soit 3,30 m².

CHAPITRE.5. Habitabilité des bâtisses

Art. 43. Pièces destinées au séjour prolongé de personnes

Les pièces destinées au séjour prolongé de personnes doivent :

- avoir une hauteur libre sous plafond d'au moins 2,50 m,
- être directement et naturellement éclairées,
- pouvoir recevoir directement de l'air frais.

Les locaux destinés à un usage commercial ou artisanal d'une surface totale supérieure à 50 m² et ouverts au public, doivent avoir une hauteur libre sous plafond d'au moins 3,00 m.

Toutes les pièces destinées au séjour prolongé de personnes, exception faite des salles d'eau, doivent comporter au moins une ouverture offrant des vues directes et horizontales vers l'extérieur sur au moins 5,00 m. Les plantes et les clôtures ne sont pas considérées comme obstacle à cette vue. Ces vues sont à mesurer à 1,50 m du niveau fini du plancher. Pour des raisons topographiques et en cas de travaux de rénovation et de transformation, cette distance peut exceptionnellement être réduite de 2,00 m.

Art. 44. Pièces destinées au séjour temporaire de personnes

Si les pièces destinées au séjour temporaire de personnes ne disposent pas d'ouvertures directes vers l'extérieur, elles doivent être ventilées de manière naturelle ou mécanique vers l'extérieur par des moyens appropriés. Cette ventilation ne doit pas se faire vers et depuis les parties communes.

La hauteur libre sous plafond doit être d'au moins 2,20 m, à l'exception des salles d'eau où la hauteur libre sous plafond doit être d'au moins 2,30 m.

Art. 45. Mezzanine et combles

Dans le cas de galeries ou de mezzanines à l'intérieur d'une pièce destinée au séjour prolongé de personnes, une hauteur libre moyenne sous plafond d'au moins 2,20 m est requise au-dessus de la mezzanine, sous condition que cette surface représente moins que la moitié de la surface nette de la pièce.

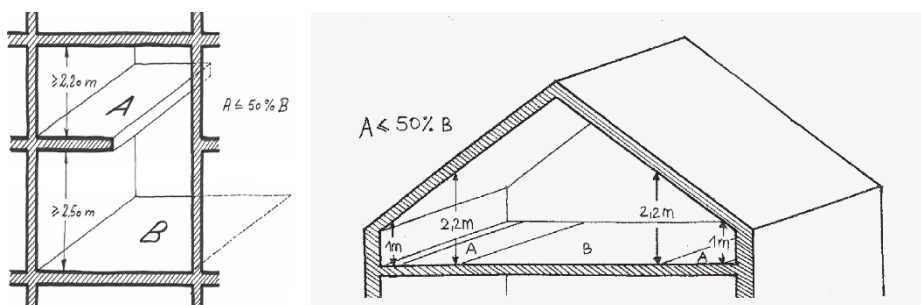


Figure 6: Hauteur libre sous plafond en cas d'une mezzanine ou de combles

Art. 46. Distance entre ouvertures

Dans les pièces destinées au séjour prolongé ou temporaire de personnes, une distance minimale de 0,60 m entre l'arête extérieure des ouvertures et la limite séparative entre deux fonds privés est obligatoire, aussi bien au rez-de-chaussée qu'à l'étage.

En cas d'installation d'un ou de plusieurs murs pare-vue d'une longueur minimale de 0,60 m et d'une hauteur minimale de 1,90 m pris depuis le sol de la pièce, la distance telle que définie à l'alinéa précédent, peut être inférieure à 0,60 m.

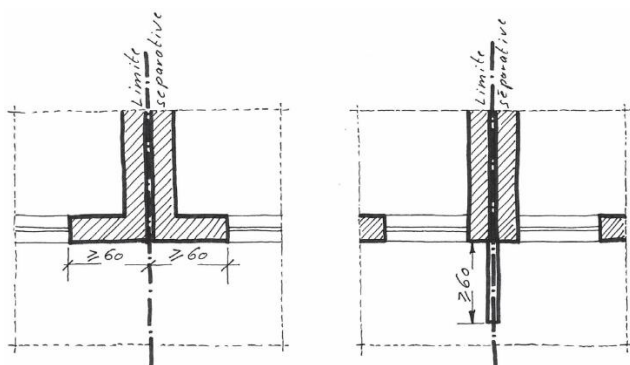


Figure 7: Distance entre ouvertures

Art. 47. Eclairage de pièces destinées au séjour prolongé

Pour toute pièce destinée au séjour prolongé de personnes, l'ensemble des surfaces des ouvertures de baies mesurées au niveau du gros-œuvre en façade doit correspondre à au moins 1/8^{ème} de la surface nette de plancher et à au moins 1/10^{ème} de la surface nette de plancher en cas de verrières zénithales, de châssis rampants ou de fenêtre de toit (type Velux).

Les salles d'eau peuvent être dispensées des obligations définies aux alinéas 2 et 3.

Art. 48. Aération, ventilation et conditionnement d'air

L'air des pièces destinées au séjour prolongé de personnes doit être renouvelé de façon à :

- maintenir un état de pureté de l'atmosphère propre en vue de préserver la santé des usagers,
- éviter les variations (les montées et baisses) de température trop importantes, les odeurs et la condensation.

Les cuisines, les salles de bains, les toilettes, les buanderies et les locaux communs des immeubles d'habitation de type collectif destinés au dépôt de denrées alimentaires ou d'ordures ménagères, doivent être équipés d'un dispositif de ventilation naturelle ou mécanique.

L'aération mécanique doit être conçue et réalisée de manière à maintenir les usagers à l'abri des courants d'air. L'air frais doit provenir d'un endroit salubre, exempt de matières en suspension ou d'air confiné refoulé. L'air vicié doit être évacué de manière à ne plus être réintroduit. Des mesures spécifiques contre le bruit doivent être prises, de façon à limiter la transmission des émissions sonores d'une pièce à l'autre et entre les espaces extérieurs et intérieurs.

Les humidificateurs d'air, les condenseurs, les refroidisseurs, les laveurs d'air et les séparateurs de gouttelettes doivent être conçus de façon à permettre un accès facile pour les interventions de nettoyage et de désinfection.

Art. 49. Protection contre le froid

Les pièces destinées au séjour prolongé de personnes doivent être isolées thermiquement et être équipées d'une installation technique qui doit garantir une température ambiante appropriée, conformément à la réglementation Grand-Ducale.

Toute nouvelle construction équipée d'un chauffage central et regroupant plusieurs unités de logement ou autres, doit être équipée des appareils nécessaires pour enregistrer la consommation énergétique par unité.

Art. 50. Mesures spéciales dans les zones inondables

Dans les zones inondables telles que définies par le PAG ou telles que définies par règlement grand-ducal, les nouvelles constructions, abritant des pièces destinées au séjour prolongé de personnes, doivent répondre aux conditions suivantes :

- le niveau du sol fini de toute pièce destinée au séjour prolongé de personnes doit se situer à au moins 0,50 m au-dessus du niveau de la crue de référence HQ10,
- les volumes se situant en-dessous du niveau de la crue de référence doivent être aménagés soit sous forme de vide sanitaire, soit de manière à pouvoir recevoir des affectations compatibles avec le risque d'inondation, telles que le stationnement de véhicules, le dépôt de matériaux invulnérables à l'inondation,
- les volumes se situant en-dessous du niveau de la crue de référence doivent être ouverts sur au moins 30 % de la surface des cloisons extérieures,
- aucun volume ne peut être aménagé en sous-sol,
- tous les matériaux de construction utilisés en-dessous de la crue de référence doivent être invulnérables à l'inondation,
- tout tableau et distribution électrique, convecteur électrique, moteur électrique, centrale à courants faibles ainsi que de toute chaudière centralisée incluant le tableau de commande et de régulation, doivent être installés au minimum à 0,50 m au-dessus de la crue de référence,
- les liaisons entre le coffret d'arrivée et le tableau électrique doivent être étanches,
- les cuves de fuel et citernes de gaz doivent rester étanches et être fixées au sol.

Exceptionnellement, le bourgmestre peut autoriser l'aménagement de pièces non destinées au séjour prolongé de personnes en sous-sol si les dispositions du plan d'aménagement particulier couvrant les mêmes fonds, le permettent expressément. Dans ce cas, les sous-sols des constructions doivent être réalisés sous forme d'une cuve étanche, réalisée à l'aide de murs périphériques en béton armé et hydrofugé.

Art. 51. Matériaux de construction et stabilité

Les matériaux contenant des produits facilement inflammables (Catégorie B3 suivant la norme DIN 4102), des poisons ou représentant un danger quelconque pour la santé des usagers, sont interdits. Toute construction doit être conçue et réalisée de manière stable et solide.

Art. 52. Fondations

Les fondations des murs et des piliers porteurs doivent être assises sur un terrain naturellement solide ou artificiellement consolidé, à une profondeur à l'abri du gel (0,80 m par rapport au terrain naturel ou le cas échéant, par rapport au terrain remanié).

Pour toute construction abritant une ou plusieurs pièces destinées au séjour prolongé de personnes, un essai de sol peut être demandé par le bourgmestre si les travaux de construction risquent de générer des tassements ou des glissements du sol.

A la demande du Bourgmestre, des calculs sur la stabilité des structures portantes sont à joindre à la demande d'autorisation de construire.

Art. 53. Toiture

Toutes les toitures doivent être conçues de façon à protéger des intempéries et supporter les charges de neige et de vent.

Toutes les toitures et cheminées doivent être équipées de dispositifs de sécurité nécessaires aux travaux de réparation et d'entretien. Les toitures se trouvant à l'aplomb de la voie publique ou d'une limite séparative entre deux ou plusieurs fonds ayant d'une déclivité supérieure à 38°, doivent être pourvues d'un dispositif de sécurité empêchant les chutes de neige et de glace.

Art. 54. Cheminées

L'installation, le fonctionnement et la maintenance des cheminées sont à exécuter conformément aux dispositions légales et réglementaires.

Art. 55. Sous-sol

Les pièces destinées au séjour prolongé de personnes sont interdites au sous-sol sauf si elles répondent à toutes les dispositions concernant les pièces destinées au séjour prolongé de personnes, telles que définies au présent règlement.

Art. 56. Rez-de-chaussée d'immeubles à plusieurs fonctions urbaines

L'aménagement des rez-de-chaussée destinés à d'autres usages que l'habitation ne peut en aucun cas empêcher l'accessibilité aux pièces destinées au séjour prolongé de personnes des étages supérieurs.

L'accès aux commerces ou services du rez-de-chaussée doit être distinct de celui des autres unités de constructions destinées aux autres fonctions.

Art. 57. Escaliers et dégagements

Les portes, les couloirs et les escaliers de toute construction doivent être disposés de manière à permettre une évacuation rapide et sécurisée de tous les occupants en fonction de la taille de la construction et du nombre de ses occupants.

Chaque niveau d'un bâtiment doit être desservi par au moins un escalier, hormis les niveaux accessibles de plain-pied et les combles non aménageables.

Dans les maisons unifamiliales et dans les parties privatives des logements de type collectif :

- les escaliers, paliers et dégagements doivent avoir une largeur minimale de 0,90 m,
- les escaliers, paliers et dégagements desservant des combles ou des sous-sols doivent avoir une largeur minimale de 0,80 m,
- les accès aux combles non aménageables doivent avoir une largeur minimum de 0,50 m,
- les paliers doivent avoir une profondeur au moins égale à la largeur de l'escalier.

Dans les parties communes des immeubles de type collectif :

- les escaliers, paliers et dégagements doivent avoir une largeur minimale de 1,20 m,
- les escaliers, paliers et dégagements desservant les combles ou les sous-sols doivent avoir une largeur minimale de 1,00 m,
- les escaliers disposant de plus de 16 marches dans une seule volée droite, doivent être munis d'un palier intermédiaire positionné de manière à éviter une longueur de plus de 16 marches d'affilées,
- les paliers doivent avoir une profondeur au moins égale à leur largeur de l'escalier.

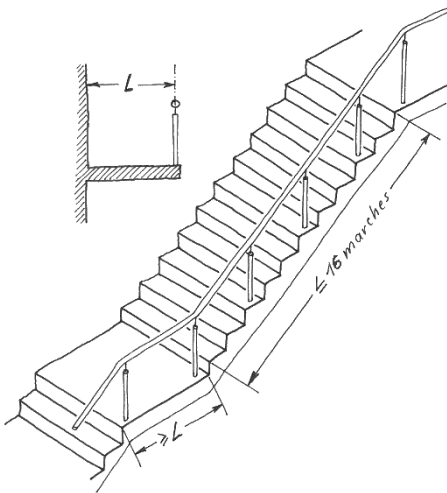


Figure 8: Géométrie d'un escalier

La largeur d'un escalier [L] ou d'un palier et la profondeur d'un palier se mesurent à la hauteur de la main courante entre les axes des mains courantes ou entre l'axe de la main courante et le nu du mur opposé.

Les escaliers et les paliers doivent offrir une hauteur libre de passage de 2,20 m au moins qui se mesure verticalement à une distance de 0,40 m de la main courante. Pour des raisons techniques, cette hauteur libre de passage peut être réduite ponctuellement à 2,05 m, mesuré de la même manière.

La déclivité d'un escalier doit être conforme à la formule suivante : $2h + 1g = 60$ à 65 cm.

(g) correspond au giron, c'est à dire à la profondeur de la marche et (h) à la hauteur de la marche. Cette déclivité se mesure à une distance de 0,40 m de la main courante. La contremarche (hauteur) ne peut dépasser 0,20 m. Il peut en être dérogé en cas d'aménagement d'une mezzanine.

Les escaliers comportant plus de 6 marches et les paliers correspondants doivent être munis d'un garde-corps d'une hauteur minimale de 0,90 m. Les escaliers de plus de 6 marches entre deux murs doivent comporter sur l'un des deux côtés au moins, une main courante. A partir d'une largeur d'escalier de 2,00 m, il y a lieu de prévoir une main courante des deux côtés.

Dans le cas d'escaliers en colimaçon ou de marches tournantes, la profondeur du giron mesurée à une distance de 0,15 m de sa partie la plus étroite, ne peut être inférieure à 0,10 m, lorsque ces escaliers servent à l'évacuation de personnes, en cas d'incendie ou de danger quelconque.

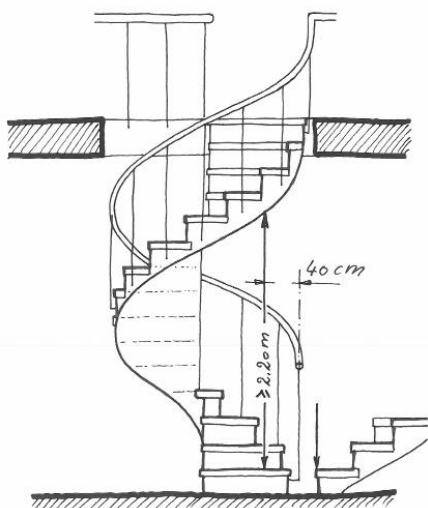


Figure 9: Géométrie d'un escalier en colimaçon ou à marches tournantes

A partir d'un point quelconque d'une pièce destinée au séjour prolongé de personnes, située à l'étage ou au sous-sol, l'escalier le plus proche ne peut être distant de plus de 35,00 m. À chaque niveau, un escalier par tranche de 400 m² de surface nette destinée au séjour prolongé de personnes, est à prévoir.

Art. 58. Ascenseur

Toute cage d'escaliers desservant au moins 4 unités de logements doit être équipée d'un ascenseur répondant aux dispositions légales et réglementaires en vigueur. Peuvent être dispensées de cette obligation, les constructions à 4 niveaux (ou demi-niveaux) si le dernier niveau est accessible depuis la ou les unités de logement situées immédiatement en-dessous.

L'ascenseur doit desservir tous les niveaux pleins sauf le dernier niveau, s'il répond aux exigences du précédent alinéa.

Tout immeuble comportant plus de 6 niveaux (ou demi-niveaux) donnant accès à des logements y compris à des parties niveaux hors-sol et abritant des pièces destinées au séjour prolongé de personnes, doit disposer d'un ascenseur permettant le transport d'un brancard et d'une personne l'accompagnant.

(Dimensions intérieures de l'ascenseur : +/- 1,20 m de large sur 2,20 m de long)

Les ascenseurs doivent pouvoir accueillir au minimum 1 personne par tranche de 600,00 m² de surface construite brute.

Les ascenseurs des nouvelles constructions doivent être accessibles de plain-pied sans dénivellation, ni marche, ni perron. La porte des ascenseurs doit répondre aux conditions suivantes :

- avoir au minimum 0,90 m de largeur de passage libre,
- être coulissante et automatique,
- avoir un bord sensible au contact.

Art. 59. Garde-corps

En cas de risque de chute libre de plus de 1,00 m, un dispositif contre les risques de chute, d'une hauteur finie d'au moins 1,00 m est à prévoir.

Art. 60. Allèges de fenêtres

En cas de risque de chute libre de plus de 1,00 m, un dispositif contre les risques de chute, d'une hauteur finie d'au moins 0,80 m est à prévoir.

Art. 61. Porte d'entrée

La porte d'entrée principale de tout bâtiment neuf comportant une ou plusieurs pièces destinées au séjour prolongé de personnes, doit présenter un passage libre d'au moins 0,90 m.

Art. 62. Assainissement et canalisations

Le raccordement au réseau existant de collecte des eaux usées est obligatoire pour:

- toutes les constructions abritant des pièces destinées au séjour prolongé de personnes,
- toutes les installations sanitaires,
- tous les locaux techniques des piscines,
- toutes les activités et installations générant des eaux industrielles, des eaux agricoles ou ménagères usées.

Toutes les canalisations et tous les raccordements doivent être installés sous terre et se trouver à l'abri du gel, avec un recouvrement d'au moins 0,80 m.

Les constructions visées par le premier alinéa, projetées en zone destinée à rester libre et n'étant pas reliées au réseau de canalisation public, doivent être équipées de stations d'épuration biologique ou de fosses septiques étanches et sans évacuation de trop-plein.

Les fosses septiques ne peuvent être érigées en dessous et à proximité immédiate de constructions abritant des pièces destinées au séjour prolongé de personnes et doivent se situer à une distance suffisante d'au moins 2,00 m de tout espace public, ruisseau, limite séparative entre deux fonds privés, porte et fenêtre de pièces destinées au séjour prolongé de personnes pour éviter toute nuisance ou danger. Les fosses septiques doivent être parfaitement étanches. Elles doivent être équipées de couvercles de protection étanches. Elles ne peuvent être équipées d'un débouché et doivent être conçues de manière à éviter tout débordement éventuel.

Pour tout raccordement au réseau d'égouttage public, un clapet anti-reflux des eaux usées est à prévoir sur fond privé. Son accessibilité doit être garantie au moyen d'un regard en limite de propriété pour tout contrôle. L'état de fonctionnement du dispositif doit être assuré.

Art. 63. Ecoulement des eaux pluviales

En principe, toutes les toitures doivent être équipées de gouttières ou de dispositifs semblables destinés à recueillir les eaux de pluie. Sont dispensées de cette obligation, les toitures des dépendances d'une surface au sol inférieure à 12,00 m² dont notamment celles des abris de jardin. Sont dispensés de cette obligation, les toitures ne déversant pas les eaux pluviales dans le domaine public, ni sur la propriété voisine.

Les gouttières doivent être reliées avec des tuyaux de descente ou des équipements similaires, raccordés au réseau de canalisation public ou au collecteur d'eau de surface (canalisation ou fossé ouvert).

Sans préjudice de l'autorisation requise par le Ministre ayant dans ses attributions la protection de la nature et des ressources naturelles, exceptionnellement, les eaux pluviales peuvent être déversées directement dans un ruisseau.

Il est recommandé de collecter et de réutiliser les eaux pluviales sur place.

En présence d'un système d'assainissement séparatif, les tuyaux de descente doivent être raccordés aux collecteurs d'eaux pluviales.

Pour toute construction nouvelle, le raccordement des tuyaux de descente d'eaux pluviales doit être obligatoirement séparé du raccordement à la canalisation publique pour eaux usées, même si le système séparatif n'a pas encore été mis en place. Sur les fonds privés, les deux réseaux sont à raccorder provisoirement à la canalisation de type mixte. L'assemblage des deux tuyaux est à effectuer à proximité immédiate ou dans le domaine public.

La rétention et l'infiltration des eaux pluviales sur le bien-fonds même, est à privilégier. Dans ce cas, les eaux pluviales doivent être récoltées soit dans une citerne ou dans un bassin à rétention.

Il est interdit d'introduire les eaux pluviales dans la fosse septique.

Art. 64. Alimentation en eau

Toute construction comportant des pièces destinées au séjour prolongé de personnes doit être raccordée au réseau de distribution d'eau collectif.

Toutes les conduites et tous les raccordements extérieurs doivent être installés sous terre et se trouver à l'abri du gel avec un recouvrement d'au moins 0,80 m.

Les maisons plurifamiliales doivent être alimentées que par un seul raccordement de dimension suffisante. Le comptage interne est à réaliser par la copropriété.

Les constructions raccordées au réseau public doivent être munies d'un double dispositif anti-retour afin d'éviter une contamination éventuelle du réseau.

Art. 65. Installations électriques

Toutes les constructions abritant des pièces destinées au séjour prolongé de personnes doivent être raccordées au réseau d'électricité.

Dans tout immeuble d'habitation de type collectif comportant plusieurs logements disposants d'une entrée commune, chaque logement doit être équipé d'un système d'interphone et de portier

automatique ou de tout autre dispositif, permettant à la fois de communiquer avec une personne se situant à l'entrée principale de l'immeuble et de lui donner accès à l'immeuble, sans avoir à se déplacer.

Art. 66. Installation de communications électroniques

Tout immeuble destiné au commerce et aux services administratifs et professionnels ainsi que tout logement, est à équiper de gaines techniques, de conduits, d'équipements connexes, de câbles adaptés à la continuation des réseaux à très haut débit ouverts au public et de câblage adapté pour la continuation du réseau de communications électroniques à bas débit.

Dans tout immeuble, l'accès aux gaines techniques, conduits, équipements connexes et câbles adaptés pour la continuation des réseaux ouverts au public à très haut débit est à assurer.

Art. 67. Raccordement aux réseaux

En cas de démolition d'un bâtiment raccordé aux différents réseaux, la suppression de tous les raccordements aux différentes canalisations est obligatoire tel que précisé à l'Art. 101 – *Travaux de démolition*.

Art. 68. Réception des émissions de radiodiffusion et de télévision

La Commune dispose de son propre réseau.

Pour les immeubles destinés au logement, il est recommandé de poser une gaine technique vide jusqu'au réseau afin de pouvoir installer un dispositif permettant la réception des signaux de radiodiffusion et de télévision.

L'installation de parabole est interdite en façade principale et sur la première moitié de la profondeur des façades latérales ainsi que sur les toitures donnant sur le domaine public.

Art. 69. Entreposage de substances liquides dangereuses

Le sol des locaux de stockage de liquides inflammables ou chimiques, de matières oléagineuses et autres matières liquides susceptibles de présenter un danger quelconque, doit être imperméable. Le local ou la partie du local servant à l'entreposage doit former une cuve étanche capable de retenir la totalité du contenu stocké. Toutes les dispositions doivent être prises en compte pour empêcher les substances dangereuses de se déverser dans le réseau de canalisation public ou de s'infiltrer dans le sol.

A l'exception de petites chaufferies stockant moins de 6000 litres de fuel, la traversée du local de stockage par des conduits de fumée, des conduites de gaz ou d'électricité ou d'autres tuyauteries présentant un danger quelconque, est interdite.

Les cuves à simple paroi, installées à l'intérieur ou à l'extérieur d'un immeuble, sont à placer dans une cuve externe étanche.

Art. 70. Local pour les ordures ménagères

Les poubelles doivent être entreposées de sorte à ne générer aucune nuisance visuelle et olfactive.

Les poubelles entreposées ne peuvent être visibles depuis l'espace rue. Leur entreposage doit se faire sur fond privé.

La taille des locaux de stockage à l'intérieur des immeubles doit être adaptée au nombre de poubelles à accueillir.

Les locaux à poubelles doivent être munis d'un éclairage artificiel et d'une aération naturelle ou mécanique suffisante, à l'exception des maisons unifamiliales et bifamiliales. Ces locaux doivent être de plain-pied avec l'extérieur ou accessibles par une rampe ou un ascenseur. Ils doivent être à disposition de l'ensemble des habitants. En cas d'entrepôt de poubelles collectives, les locaux doivent être configurés pour permettre un tri sélectif des déchets.

Les vide-ordures sont interdits.

Tout entreposage de poubelles, en dehors du cadre de la collecte des immondices, doit se faire en dehors du domaine public.

Art. 71. WC

Art. 71.1. LOGEMENT

Tout nouveau logement doit comprendre au moins un WC qui doit se trouver dans une pièce fermée, mesurant au minimum 0,80 m x 1,25 m et munie d'un éclairage artificiel et d'une aération naturelle ou mécanique suffisante.

Le WC peut être installé dans la salle d'eau. Les logements comportant 2 chambres à coucher ou plus doivent être équipés d'au moins 2 WC.

Art. 71.2. LIEUX DE TRAVAIL ET ÉDIFICES OUVERTS AU PUBLIC

Tous les lieux de travail et édifices ouverts au public doivent être équipés d'au moins un WC pour dames et un WC pour hommes.

Tous les locaux WC doivent être pourvus de lavabos.

Dans les lieux de travail destinés à accueillir plus de 10 travailleurs, les locaux WC doivent être aménagés séparément pour chaque sexe.

Pour les lieux de travail destinés à plus de 25 travailleurs, 2 WC pour dames ainsi qu'un WC et 1 urinoir pour hommes doivent être prévus par tranche de 25 personnes.

Pour les édifices ouverts au public pouvant accueillir moins de 50 personnes, au moins 1 WC pour dames ainsi qu'un WC pour hommes dont au moins un WC aménagé pour personnes à mobilité réduite.

Pour les édifices ouverts au public pouvant accueillir plus de 50 personnes, au moins 2 WC pour dames ainsi qu'un WC et 1 urinoir pour hommes dont au moins un WC aménagé pour personnes à mobilité réduite, sont à prévoir par tranche de 50 personnes.

CHAPITRE.6. Habitabilité des logements

Art. 72. Champ d'application

Les exigences définies dans le présent chapitre s'appliquent à l'ensemble des logements destinés à l'habitation permanente. Sont dispensés des prescriptions définies aux articles 65 à 72, les logements situés dans les structures médicales ou paramédicales, les maisons de retraite, les hôtels, les internats, les logements pour étudiants, les chambres meublées et les logements destinés à l'accueil de demandeurs de protection internationale. Toutefois, les logements de services intégrés dans les structures auxquelles ils se rapportent ne sont pas concernés.

Est considéré comme logement un ensemble de locaux destinés à l'habitation, formant une seule unité et comprenant au moins une pièce de séjour, une niche de cuisine et une salle d'eau avec WC.

Art. 73. Espaces extérieurs des logements

Tout logement de type collectif doit disposer d'un espace extérieur privé sous forme de balcon, terrasse, loggia ou jardin d'une surface minimale de 6,00 m² et d'une profondeur minimale de 1,50 m. Exceptionnellement, pour les logements d'une surface inférieure à 40,00 m² cette surface peut être réduite de 2,00 m².

Tout espace extérieur collectif doit être accessible depuis la partie commune.

Pour toutes nouvelles constructions et dans le cadre du réaménagement d'une marge de reculement avant d'un immeuble existant, un minimum de 50% de la marge de reculement avant doit être aménagée sous forme d'espace vert végétalisé, sauf pour les parcelles de moins de 7,00 mètres de largeur, où seulement 33% de la marge de reculement avant doit être aménagée sous forme d'espace vert végétalisé.

Le bourgmestre peut imposer à charge du propriétaire la plantation d'arbres, de rideaux de verdure, de haies ou d'autres aménagements jugés équivalents au point de vue esthétique des bâtiments ou des installations existantes ou à créer. Il peut fixer la nature des plantes pouvant être utilisées.

Art. 74. Surfaces nettes des logements

La surface nette minimale d'une unité de logement est fixée à 35,00 m². Chaque unité d'habitation doit disposer d'un accès individuel à partir des espaces de circulation collectifs ou d'un accès direct depuis l'extérieur.

Tout nouveau logement doit respecter les surfaces habitables nettes minimales suivantes :

	Studio	Appartement 1 chambre	Appartement 2 chambres	Appartement 3 chambres	Appartement 4 chambres et plus
Espace de séjour (salle à manger, cuisine, living)	25 m ²	20 m ²	25 m ²	30 m ²	35 m ²
Première chambre	-	13 m ²	13 m ²	13 m ²	13 m ²
Chambre supplémentaire	-		10 m ²	10 m ²	10 m ²
Salle(s) d'eau	4 m ²	4 m ²	5 m ²	5 m ²	8 m ²
Surface nette minimum	35 m ²	45 m ²	65 m ²	85 m ²	100 m ²

Les espaces de débarras, de rangement, de tri sélectif, de buanderie, et cave individuelle doivent avoir au total une surface d'au moins 10% de la surface nette du logement sans être inférieur à 6,00 mètres carrés.

Lorsqu'une fonction supplémentaire est attribuée à une autre pièce, les surfaces sont à adapter (comme par exemple si la buanderie se trouve dans une salle d'eau).

Ces surfaces doivent être attribuées aux fonctions correspondantes sans constituer obligatoirement des espaces clos.

La surface nette des logements ne peut être inférieure à 12,00 m² par occupant. La largeur minimale d'une chambre ne peut être inférieure de 2,50m.

Un immeuble pourvu d'une toiture à deux ou plusieurs pentes ou arrondie, ne peut contenir de logement situé exclusivement dans les combles.

Art. 75. Salle d'eau

Tout logement doit comporter au minimum une salle d'eau équipée au moins d'un lavabo et d'une douche ou d'une baignoire alimentée en eau chaude et en eau froide.

Art. 76. Cuisine

Tout logement doit être équipé d'une cuisine qui réunit les conditions suivantes :

- avoir au minimum un évier équipé en eau chaude et froide,
- permettre le branchement d'au moins un appareil de cuisson et de 3 appareils électroménagers.

Art. 77. Espaces fonctionnels dans les immeubles d'habitation de type collectif

Art. 77.1. LOCAL DE NETTOYAGE

Pour tout immeuble comportant 3 logements ou plus, un local permettant d'entreposer le matériel nécessaire au nettoyage des parties communes de l'immeuble et des trottoirs doit être prévu.

Ce local doit être situé dans les parties communes et doit répondre aux conditions suivantes :

- avoir une superficie minimale de 3,00 m²,
- comporter au moins un raccordement aux conduites d'adduction d'eau et un raccordement à l'égout,
- comporter un WC,
- comporter les raccordements à l'eau chaude et à l'eau froide.

Art. 77.2. BUANDERIE

Tout logement doit être équipé d'une buanderie. Elle doit être dans une salle d'eau, dans le logement ou dans un local de buanderie commun.

Le local doit être situé dans les parties communes et doit répondre aux conditions suivantes :

- être équipé d'un éclairage artificiel et d'une ventilation naturelle ou mécanique,
- être équipé d'un siphon de sol,

- comporter au moins un raccordement aux conduites d'adduction d'eau et un raccordement à l'égout par logement,
- disposer d'un espace réservé par logement, comprenant deux espaces libres d'au moins de 0,75 m sur 0,75 m pour un lave-linge et un sèche-linge,
- avoir une superficie minimale de 6,00 m² pour 3 logements, majorée de 2,00 m² par logement supplémentaire ou 2,00 m² dans le logement.

Art. 78. Orientation des logements

Pour tous les nouveaux immeubles de logements de type collectif, isolés ou jumelés. Tous les logements projetés doivent disposer d'une double orientation, à l'exception des studios. Les logements mono orientés vers le nord sont interdits.

Art. 79. Protections contre le bruit

Les constructions doivent être réalisées de manière à réduire sensiblement la propagation du son entre les différents logements ainsi qu'entre les logements et autres locaux dont l'affectation est source de pollution sonore ; ceci à l'aide d'un découplage vibratoire mural au sol et sur cloison disposant d'une isolation phonique suffisante.

Est considéré comme mesure de protection suffisante, la mise en œuvre d'éléments de construction qui répondent aux critères suivants :

Protection contre les bruits aériens	
Entre deux constructions mitoyennes dont au moins une peut être entièrement ou partiellement destinée au logement	$R'_w = 54 \text{ db(A)}$
Entre deux logements superposés	$R'_w = 54 \text{ db(A)}$
Entre deux logements voisins	$R'_w = 53 \text{ db(A)}$
Entre un logement et la cage d'escalier ou tout autre espace de circulation géré en copropriété	$R'_w = 52 \text{ db(A)}$
Entre un logement et une pièce non destinée au séjour prolongé de personnes sans source sonore majeure	$R'_w = 52 \text{ db(A)}$
Entre un logement et une pièce non destinée au séjour prolongé de personnes avec une ou plusieurs source(s) sonore(s) émanant notamment d'une buanderie, d'un garage ou d'une salle polyvalente	$R'_w = 55 \text{ db(A)}$
Protection contre les bruits d'impact	
Dans les logements	$L'_{n,w} = 53 \text{ db(A)}$
Dans la cage d'escalier et les autres espaces communs, hormis les caves individuelles et les garages en sous-sol	$L'_{n,w} = 58 \text{ db(A)}$

Les fenêtres doivent avoir un niveau d'isolation R_w' minimal de 32 dB.

Les équipements techniques fixes se trouvant à l'extérieur des bâtiments, tels que les conditionnements d'air, les systèmes de ventilation et les pompes à chaleur, seront choisis et installés de façon à ce que le fonctionnement ne puisse générer des nuisances sonores ou des vibrations susceptibles de compromettre la santé ou la sécurité du voisinage ou de constituer une gêne anormale pour sa tranquillité.

Le niveau de bruit causé au point d'incidence sur la propriété avoisinante par les équipements techniques fixes ne doit pas dépasser de façon permanente ou régulière le niveau de bruit L_{Aeq} de 35 dB(A).

Ceux-ci doivent être soit accolés à la façade soit être fixés sur un socle implanté sur le terrain aménagé et liés techniquement à la façade en respectant les reculs imposés. L'installation de pompes à chaleur est interdite en façade principale ainsi que dans les reculs latéraux et avant.

En cas d'impossibilité technique de procéder à l'installation des pompes à chaleur ou tout autre équipement technique à émissions sonores selon les dispositions de l'article précédent ils peuvent être installés dans le recul postérieur mais à une distance de 3,00 mètres des limites de propriété.

CHAPITRE.7. Prescriptions de prévention incendie

Art. 80. Mesures de prévention incendie

Art. 80.1. OBJECTIF ET DOMAINE D'APPLICATION

Les dispositions du présent chapitre en matière de prévention d'incendie sont à respecter dans le cas de réalisations de projets de bâtiments, d'ouvrages, d'installations, d'agrandissements ou de transformations supérieurs à 35 m², ou encore en cas de changement d'affectation ayant une influence sur le concept de prévention incendie.

Les bâtiments, ouvrages et installations existants sont à rendre conformes aux dispositions de prévention incendie lorsque le CGDIS considère le risque d'incendie comme étant inacceptable pour les personnes.

Les autorités communales peuvent publier un guide d'application relatif à la mise en œuvre des prescriptions du présent chapitre.

Art. 80.2. IMPLANTATION

Tout bâtiment, ouvrage ou installation doit être implanté de manière à ce que le CGDIS dispose d'un accès aisé et libre de tout obstacle à au moins une façade principale. L'implantation et les aménagements extérieurs doivent être conçus de manière à permettre une évacuation rapide de toute personne vers une voie desservante, publique ou privée.

Art. 80.3. SYSTÈME PORTEUR DE BÂTIMENTS

Pour tout bâtiment, ouvrage et installation, la stabilité au feu doit être telle que, pendant 30 minutes au moins, un incendie ne peut créer des dégâts aux dalles, planchers, plafonds et murs.

La stabilité au feu des systèmes porteurs doit permettre l'évacuation de toute personne ainsi que la lutte efficace contre l'incendie. Est notamment déterminante pour le calcul de la stabilité, la hauteur de la construction.

La durée de stabilité des parties de construction formant le compartiment coupe-feu, doit être d'au moins 30 minutes. Sont notamment à prendre en considération, le type de construction, la situation, l'étendue et l'affectation.

Les autorités Communales se réservent le droit d'imposer une analyse des risques faite par le CGDIS, il peut être exigé que des parties de construction doivent être réalisées en matériaux incombustibles et, en général, que d'autres mesures adéquates à définir par le CGDIS, soient prises.

Art. 80.4. AMÉNAGEMENTS INTÉRIEURS

Les aménagements intérieurs doivent limiter d'une manière générale la propagation de l'incendie. Les matières qui s'enflamment très facilement ou se consomment très rapidement ne sont pas admises comme aménagement intérieur.

Les parties communes, les chambres à coucher, les locaux techniques, les locaux à poubelles ainsi que les buanderies doivent être équipés de détecteurs avertisseurs autonomes de fumée conformément à la loi du 6 décembre 2019 relative à l'installation obligatoire de détecteurs autonomes de fumée.

Pour tout bâtiment à partir de 3 logements, ouvrage et installation en ordre contigu et en cas de distance insuffisante entre les bâtiments, un compartimentage coupe-feu conforme est à prévoir afin d'assurer la sécurité des personnes et pour pouvoir combattre efficacement l'incendie en limitant sa propagation et celle de la fumée.

Dans les parties communes, les voies d'évacuation et d'accès et les locaux ouverts au public, un éclairage de sécurité doit fonctionner en cas de défaillance de l'éclairage normal.

Pour empêcher la fumée et la chaleur d'envahir les voies d'évacuation et d'accès, une installation de désenfumage y est exigée.

Des moyens d'extinction sont à installer conformément aux prescriptions.

Art. 80.5. VOIES D'ÉVACUATION

Toute voie d'évacuation et d'accès doit être disposée, dimensionnée et réalisée de manière à pouvoir être empruntée à tout moment, rapidement et en toute sécurité. Les voies d'évacuation et d'accès doivent être libres de tout obstacle.

Art. 80.6. CONTRÔLES

L'administration communale se réserve le droit d'exiger que les bâtiments, ouvrages et installations soient, avant leur mise en service, réceptionnés par un bureau de contrôle qu'elle a préalablement accepté.

Les installations de sécurité sont à contrôler au moins tous les 24 mois par le propriétaire ou son mandataire.

Les chambres meublées ou non-meublées peuvent être contrôlées à tout moment par la commune et les bailleurs seront tenus de présenter le registre des occupants, conformément au règlement grand-ducal du 25 février 1979 déterminant les critères de location, de salubrité ou d'hygiène auxquels doivent répondre les logements destinés à la location.

TITRE IV. Accessibilité pour les personnes à mobilité réduite

Tout PAP « Nouveau Quartier », d'une superficie supérieure à 1ha qui comporte du logement collectif, doit comporter au moins un logement PMR et un emplacement public PMR.

Art. 81. Champs d'application

Les exigences d'accessibilité concernent les enfants, les personnes à mobilité réduite, les personnes âgées, les personnes munies de poussettes et de deux-roues non-motorisés.

Les prescriptions du présent Titre s'appliquent à

- l'ensemble des immeubles et des espaces extérieurs des lieux de travail destinés à plus de 20 salariés ;
- aux entrées et parties communes des immeubles comportant 3 logements ou plus ;
- aux bâtiments conçus de manière à pouvoir accueillir des personnes à mobilité réduite.

Le présent Titre s'applique à toutes les nouvelles constructions, au changement d'affectation ainsi qu'aux transformations et agrandissements substantiels des bâtiments existants. Il ne s'applique pas aux travaux de transformation ou de rénovation relatifs à une construction existante, dans la mesure où ceux-ci visent le maintien de cette construction, et n'apportent pas de modification majeure à celle-ci.

Les emplacements spéciaux doivent :

- avoir une largeur minimale de 3,50 m,
- soit avoir une largeur minimale de 2,30 m avec un passage libre entre emplacements de minimum 1,20 m,
- comporter un marquage au sol et être signalés par un panneau à pictogramme.

Les places de parking ne peuvent avoir une pente supérieure à 3 %. Les trottoirs doivent être abaissés à proximité des emplacements réservés aux personnes à mobilité réduite. Les emplacements de stationnement pour personnes à mobilité réduite doivent être faciles d'accès.

Art. 82. Plans inclinés

La largeur minimale des plans inclinés doit être de 1,60 m. La largeur des plans inclinés peut exceptionnellement être ramenée à 1,20 m à condition de prévoir un palier de repos d'au moins 1,60 x 1,60 m tous les 6,00 m. Leur pente ne doit pas dépasser les 6 %. Le dévers doit être nul. Si, pour des raisons techniques, cela n'est pas possible, le dévers ne doit pas dépasser les 2 %.

Un palier de repos horizontal d'un diamètre minimal de 1,60 m est à aménager tous les 6,00 m du plan incliné ainsi qu'à ses extrémités.

Une main courante double est installée à une hauteur de 70 cm et 90 cm du sol de part et d'autre du plan incliné sur toute sa longueur, y compris pour le ou les paliers de repos.

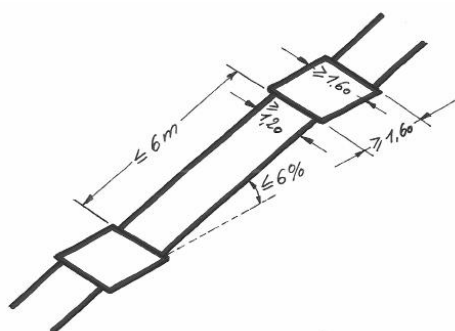


Figure 10: Plan incliné

Art. 83. Porte d'entrée

Toute porte d'entrée principale d'un bâtiment et toute porte donnant accès à une unité de logement doit être accessible aux PMR, telle que définis à l'Art. 81. doit répondre aux critères suivants :

- avoir une aire de manœuvre plane d'un diamètre d'au moins 1,60 m,
- avoir un espace latéral d'au moins 0,60 m pour approcher et ouvrir la porte,
- garantir un passage libre d'au moins 0,90 m,
- s'ouvrir sans empiéter sur les zones de circulation.

Jusqu'à une hauteur de 2,00 m du sol les portes doivent être garnies, équipées ou marquées visiblement de manière à ce que les personnes puissent constater leur présence et leur position. La résistance à l'ouverture de la porte ne peut dépasser 30N.

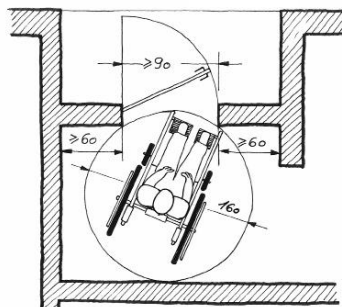


Figure 11: Dimensionnement de la porte d'entrée

Art. 84. Couloirs

Les objets saillants comme notamment les dévidoirs d'incendie, boîtes aux lettres, radiateurs, tablettes et autres, qui dépassent de plus de 0,20 m le mur ou le support auquel ils sont fixés, doivent être pourvus d'un dispositif solide prolongé jusqu'au sol, permettant aux personnes malvoyantes et non voyantes de détecter leur présence.

Un éclairage artificiel adéquat commandé par des détecteurs de mouvement ou de présence doit être prévu.

Art. 85. Ascenseurs

Dans tous les immeubles ou parties d'immeubles, tels que définis à l'Art. 81. , toute personne doit pouvoir circuler dans le bâtiment et accéder soit de plain-pied, soit en utilisant un ascenseur au palier et aux locaux du rez-de-chaussée, menant aux logements adaptés aux personnes à mobilité réduite ainsi qu'aux locaux à usage collectif.

Une aire de manœuvre libre de tout obstacle d'un diamètre minimal de 1,60 m est à aménager devant les ascenseurs et plates-formes élévatrices.

Dans tous les immeubles ou parties d'immeubles, tels que définis à l'Art. 81. , qui disposent d'un ou de plusieurs ascenseurs, au moins un d'entre eux doit répondre aux conditions suivantes :

- la cabine doit avoir au minimum 1,40 m de profondeur et 1,10 m de largeur,
- le mécanisme de l'ascenseur doit permettre une mise à niveau à 0,005 m,
- les dispositifs de commande aux portes palières et à l'intérieur de la cabine sont à installer à une hauteur qui ne peut être inférieure à 0,85 m, ni supérieure à 1,10 m. Ils sont à placer à une distance d'au moins 0,50 m à partir du coin à l'intérieur de la cabine,
- le fond de la cabine doit être muni d'un miroir couvrant toute sa hauteur et qui est à installer à 0,35 m du sol sauf si des moyens alternatifs de guidage sont présents. Sont dispensés de cette exigence, les ascenseurs disposant d'une aire de manœuvre d'un diamètre d'au moins 1,60 m.
- l'espace vide entre le plancher du niveau en question et le sol de la cabine doit être inférieur à 0,02 m.

Les plateformes élévatrices doivent avoir une largeur minimale de 0,90 m et une profondeur minimale de 1,40 m. La largeur du passage libre au moment où la porte est ouverte, doit être d'au moins 0,90 m.

Art. 86. WC

Les immeubles ouverts au public, les lieux de travail destinés à plus de 50 salariés, doivent être équipés d'au moins un WC répondant aux dispositions du présent article.

Les appareils sanitaires sont disposés de façon à garantir une aire de manœuvre libre de tout obstacle d'un diamètre d'au moins 1,60 m.

Dans le WC, un espace libre de tout obstacle d'au moins 1,10 m de large, doit être prévu d'un côté de la cuvette et être situé dans l'axe de la porte. Des barres d'appui relevables sont à installer de part et d'autre de la cuvette. Leurs poignées doivent être situées à 0,80 m du niveau fini du plancher et doivent avoir une longueur minimale de 0,80 m.

La porte des cabines WC doit répondre aux conditions suivantes :

- être de type coulissant et, le cas échéant, s'ouvrir vers l'extérieur du local,
- permettre un passage libre de 0,90 m minimum,
- avoir, sur sa face externe, une poignée placée à une hauteur comprise entre 0,80 m et 0,85 m du niveau fini du plancher,

- avoir un dispositif qui permet, en cas de nécessité, l'ouverture de la porte verrouillée depuis l'extérieur.

La hauteur du siège mesurée à partir du niveau fini du plancher doit être de 0,50 m. Celui-ci doit être de type suspendu.

Les lavabos adaptés aux personnes à mobilité réduite doivent être placés à une hauteur maximale de 0,80 m du niveau fini du plancher. L'espace libre sous le lavabo doit avoir une profondeur de 0,60 m. Le miroir doit avoir une hauteur de 0,90 m minimum et son arête inférieure doit être placée à une hauteur de 0,90 m du niveau fini du plancher. Les robinets doivent pouvoir être actionnés aisément, par une manette ou un contacteur sensoriel. L'espace libre en dessous du lave-mains ou lavabo a une largeur d'au moins 0,90 m et le siphon est encastré ou déporté vers l'arrière.

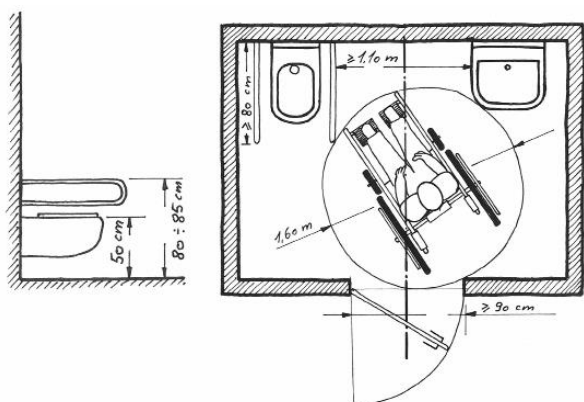


Figure 12: Aménagement d'une salle d'eau

TITRE V. L'aménagement des chantiers

Art. 87. Dispositions générales

Le dépôt de matériaux sur l'espace public est soumis à autorisation pour autant que la durée soit aussi précisée. Les décombres ou autres produits et engins pouvant entraver la circulation, compromettre l'écoulement des eaux et nuire de manière générale, à la sécurité et à l'hygiène publiques, est interdit dans le domaine public.

Le maître d'ouvrage doit garantir les mesures de sécurité sur le chantier et doit assumer la responsabilité de tout dommage survenu à la voirie, aux trottoirs et aux conduites aériennes ou souterraines des différents réseaux d'approvisionnement collectifs.

Dans le but de garantir la tranquillité, la propreté, la salubrité, la sécurité aux abords du chantier et la qualité résidentielle des quartiers limitrophes :

- les évacuations des eaux lors du chantier doivent se faire uniquement par les réseaux mis en place.
- le chantier doit être tenu de manière ordonné et salubre. Les véhicules et engins qui y sont employés, doivent être propres avant leur sortie du chantier, de manière à ne pas laisser de trace sur la voie publique. Le cas échéant, le nettoyage doit être effectué de manière à ne pas détériorer ni obstruer les avaloirs,

- Les voies publiques salies à la suite de démolition, d'entreposage temporaire de matériaux de construction ou de transports de terre ou autres doivent être nettoyées aussi souvent que de besoin.
- la circulation du charroi de chantier est organisée sur des itinéraires déterminés en commun accord entre le maître de l'ouvrage, l'autorité gestionnaire de la voirie et, le cas échéant, les communes concernées par le charroi,
- l'éclairage des abords du chantier et de la voie publique est à assurer si les installations de chantier occultent un éclairage public existant ou si un éclairage public existant a été enlevé pour la nécessité du chantier,
- les conditions de sécurité et de circulation de tous les usagers de la voie publique aux abords du chantier, spécialement les piétons, les cyclistes et les personnes à mobilité réduite, doivent être assurées à tout moment. Le chantier doit être organisé de manière à ce que l'accès aux propriétés riveraines et aux ouvrages des réseaux publics puisse se faire à tout moment et en toute sécurité.

Lorsque le chantier est susceptible d'avoir des répercussions directes ou indirectes sur une ligne de transport collectif, le maître de l'ouvrage doit prévenir la société de transport concernée, au moins quinze jours avant l'ouverture du chantier, et se conformer aux recommandations qui lui seront adressées par la société de transport concernée.

Lorsque le chantier est susceptible d'avoir des répercussions directes sur l'enlèvement des déchets ménagers ou autres, le maître de l'ouvrage doit prévenir la commune ou le syndicat de communes concerné, au moins quinze jours avant l'ouverture du chantier.

Le travail sur chantier, y compris les livraisons et la mise en marche du chantier, est interdit les dimanches et jours fériés, à l'exception des chantiers sur des voies de chemin de fer et des travaux réalisés par des particuliers dans leur propre habitation ou sur le terrain qui l'entoure à condition que les nuisances n'excèdent pas la mesure des inconvénients normaux du voisinage.

Le travail sur chantier peut avoir lieu les jours de la semaine entre :

- 7 heures et 19 heures,
- 8 heures et 16 heures en cas de battage des pieux, des palplanches, de concassage des débris ou d'utilisation de marteau-piqueurs.
- Il peut également avoir lieu les samedis entre 8 heures et 16 heures. Toutefois, le battage des pieux, des palplanches, le concassage des débris ou l'utilisation de marteau-piqueurs y est interdit.

Pour autant que la tranquillité, la propreté, la salubrité et la sécurité publique soient assurées, d'autres horaires peuvent être acceptés pour :

- les chantiers situés en dehors des zones habitées,
- l'exécution de travaux ne générant pas de nuisances sonores,
- l'exécution de travaux particuliers ne pouvant être interrompus pour des raisons techniques, de sécurité, de fluidité du trafic ou d'utilité publique.

Certains travaux spécifiques peuvent être exécutés à d'autres horaires pour autant qu'une autorisation soit accordée par la Commune.

Art. 88. Installations de chantier

Les chantiers doivent être clôturés par des installations stabilisées qui doivent répondre aux conditions suivantes :

- être solidement fixées au sol,
- avoir une hauteur d'au moins 2,00 m,
- ne pas présenter de danger pour les passants,
- être munies d'une porte d'accès s'ouvrant vers l'intérieur du chantier,
- être régulièrement entretenues.

Lors de travaux de construction, de transformation et de démolition le long de voies et places publiques dans les quartiers existants, les chantiers distants de moins de 4,00 m du domaine public doivent être pourvus de clôtures du côté de la voie publique, en matériaux durs et d'une hauteur d'au moins 2,00 m ; ceci dès le début des travaux. La face extérieure de cette clôture doit être lisse et sans saillies.

Les clôtures de chantier et autres éléments susceptibles de gêner la circulation doivent être signalisés et éclairés.

Aux coins des rues, les clôtures de chantier doivent être constituées de treillis métalliques pour assurer une bonne visibilité et afin de garantir la sécurité de la circulation.

Au cas où l'alignement de façade de la construction se trouve à moins de 3,00 m de la clôture de chantier et que cette clôture présente une hauteur inférieure à la hauteur de la façade, un auvent de protection doit être aménagé le long du domaine public.

Dans l'espace aérien situé en dehors de la clôture du chantier, les grues ne peuvent transporter de charge. Exceptionnellement, le bourgmestre peut déroger à ce principe si le maître de l'ouvrage prend toutes les précautions nécessaires afin de garantir la sécurité des utilisateurs du domaine public et des riverains.

Si une clôture de chantier ou un échafaudage empiète sur un trottoir ou sur une autre partie de la voie publique, une autorisation du bourgmestre est requise. Cette autorisation prescrit les conditions d'aménagement qui sont jugées nécessaires pour assurer la sûreté et la commodité du passage et fixe la durée de sa validité.

Si plus de 10 ouvriers sont occupés simultanément sur un chantier, ils doivent avoir l'occasion de séjourner pendant les interruptions de travail dans des pièces munies de planchers secs et d'un système de chauffage ainsi que de chaises.

Sur chaque chantier les ouvriers, doivent avoir à leur disposition un cabinet d'aisance fermé et couvert, mis en place à un endroit approprié. Ce cabinet doit être nettoyé et désinfecté à intervalles réguliers. Si la situation le permet, les cabinets sont à raccorder à la canalisation d'égouts et équipés d'une chasse d'eau.

Art. 89. Signalisation des chantiers et des obstacles

La signalisation des chantiers établis sur la voie publique incombe à celui qui exécute les travaux. S'il doit être fait usage de signaux relatifs à la priorité, de signaux d'interdiction, d'obligation, de signaux relatifs à l'arrêt et au stationnement ou de marques longitudinales provisoires indiquant les bandes de circulation, cette signalisation ne peut être placée à l'intérieur des agglomérations que moyennant

autorisation octroyée par le bourgmestre. S'il s'agit d'une voirie étatique, une permission de voirie du ministre ayant les travaux publics dans ses attributions, est requise.

Art. 90. Protection du domaine public

Un état des lieux relatif au domaine public doit être dressé par un bureau spécialisé, le cas échéant aux frais du maître de l'ouvrage, avant et après le chantier, avec un représentant de la commune, respectivement de l'État :

- pour tout chantier empiétant sur la voie publique,
- pour tout chantier en bordure du domaine public lorsque celui-ci est susceptible de provoquer une dégradation de son état. Si le maître de l'ouvrage renonce à l'établissement d'un état des lieux, le domaine public est présumé non dégradé.

Au terme du chantier, le domaine public ainsi que les plantations, le mobilier urbain, l'éclairage public et les éléments de signalisation attenants doivent être remis en état par le maître d'ouvrage, en cas de détérioration par ce dernier.

Les échafaudages, clôtures et palissades situés sur le domaine public doivent être signalés par l'apposition de dispositifs d'éclairage ou de dispositifs auto-réfléchissants.

Sur demande des autorités communales, un couloir de contournement pour piétons doit être mis en place avant l'ouverture du chantier, lorsque le chantier réduit la largeur du cheminement piétonnier à haute fréquentation. Ce couloir de contournement :

- doit avoir une hauteur d'au moins 2,20 m,
- doit avoir une largeur libre de tout obstacle d'au moins 1,20 m,
- doit être mis en place soit au niveau du trottoir, soit au niveau de la chaussée ; dans ce dernier cas, les accès sont raccordés au trottoir par un plan incliné dont la pente maximale est de 6 %,
- doit être protégé d'éventuelles chutes de matériaux, d'objets ou d'outils par des éléments de résistance suffisante,
- doit être protégé de la circulation automobile par des barrières adéquates,
- doit être équipé de revêtements de sol stables et antidérapants,
- doit être muni d'un éclairage suffisant.

A la demande des autorités communales, avant l'ouverture du chantier, un couloir de contournement pour cyclistes doit être mis en place lorsque le chantier réduit la largeur de la piste cyclable, libre de tout obstacle, à moins de 1,25 m.

Ce couloir de contournement pour cyclistes :

- doit avoir une hauteur libre de tout obstacle d'au moins 2,20 m,
- doit avoir une largeur libre de tout obstacle d'au moins 1,20 m,
- doit être signalisé en tant que piste cyclable.

Pendant toute la durée du chantier :

- le stockage des matériaux, les manœuvres avec des véhicules ou engins de chantier, l'emplacement de baraquements doivent se faire en dehors du réseau racinaire des arbres et des haies,
- les racines, les troncs et les couronnes d'arbres et de haies de même que le mobilier urbain, l'éclairage public et les éléments de signalisation situés dans le périmètre du chantier ou à proximité de celui-ci, sont, en cas de besoin, à protéger au moyen de matériaux adéquats.

Art. 91. Protection du voisinage

Il est recommandé d'établir pour tous travaux, y compris les travaux de construction, de réfection, de démolition, de terrassement et les travaux modifiant la configuration du terrain, le maître d'ouvrage et l'entrepreneur sont tenus de prendre toutes les dispositions nécessaires pour protéger les personnes et les biens, aussi bien sur les terrains ou immeubles concernés que sur les terrains voisins, contre tous les dégâts pouvant résulter de l'exécution des travaux. A cet effet, si la situation, le caractère ou la configuration des terrains ou immeubles concernés ou les voisins l'exigent, un état des lieux relatif au voisinage doit être dressé par un bureau spécialisé. Il sera si possible, contradictoire avec le voisin.

Cet état des lieux est à réaliser, aux frais du maître de l'ouvrage, avant et après le chantier dans les cas suivants :

- pour tout chantier relatif à des constructions mitoyennes,
- pour tout chantier en bordure de constructions voisines lorsque celui-ci est susceptible de provoquer une dégradation de leur état.

Si le maître d'ouvrage renonce à l'établissement d'un état des lieux, le voisinage est présumé non dégradé avant toute activité de chantier et de son installation.

Le bureau d'études précisera suite à l'état des lieux et au vu du projet à bâtir, tous les travaux de stabilisation, de consolidation et de renforcement requis.

Art. 92. Mesures de sécurité sur le chantier

L'accès au chantier est interdit à toute personne non autorisée pendant et en dehors de l'activité : à cet effet l'accès doit pouvoir être contrôlé et un panneau doit indiquer l'interdiction sur la clôture de chantier, de préférence à proximité des accès. De même la mention du port de casque est obligatoire et doit être également signalée. L'accès au chantier doit rester possible, à tout moment, pour les responsables communaux.

A l'intérieur d'un immeuble en construction ou en transformation, les poutres en bois ou poutrelles métalliques sont à couvrir d'un plancher dès leur pose, et en principe avant la pose de l'assise suivante ou de la ferme du toit, de façon à éviter les accidents.

Les espaces destinés aux escaliers et ascenseurs et tous les autres locaux sans plancher doivent être clôturés ou couverts d'un plancher provisoire à chaque étage de façon à éviter les accidents.

En vue d'éviter les accidents, les constructions et chantiers sont à éclairer après la tombée de la nuit, aussi longtemps que des ouvriers y sont occupés.

Des rails ou des chemins consolidés sont à aménager sur le chantier pour permettre le transport de charges importantes.

Les travaux de construction et de réparation de toute nature, y compris les travaux de couverture, ainsi que les travaux de démolition susceptibles de compromettre la sécurité de la circulation, sont à signaler par des dispositifs avertisseurs adéquats et notamment la nuit par des feux clignotants en nombre suffisant.

Art. 93. Poussière et déchets et dépôt de matériaux

Les voies publiques salies à la suite de démolition, d'entreposage temporaire de matériaux de construction ou de transports de terre ou autres doivent être nettoyées aussi souvent que de besoin.

Le tri des déchets générés par le chantier est imposé. Les indications du concept SuperDresksKëscht® sont à suivre.

Le dégagement de poussières provoqué par le chantier doit être réduit à son strict minimum.

Au cours des travaux de construction et de démolition, des mesures appropriées, comme le recours à des bâches ou à l'arrosage, sont à effectuer pour éviter que la poussière n'incommode le public.

Les déversoirs de déblais doivent être fermés complètement et les bennes de collecte doivent être couvertes de bâches hermétiques.

Sans autorisation préalable de la part de la commune, aucun dépôt de matériaux ne peut être effectué sur la voie publique.

Art. 94. Protection des sols

Le maître d'ouvrage est tenu d'assurer à tout moment qu'aucune substance susceptible de polluer le sol ne puisse s'écouler ou s'infiltrer.

Les récipients à combustibles et produits chimiques sont à stocker de manière adéquate.

TITRE VI. Procédures pour la délivrance des autorisations de construire

Art. 95. Demande d'autorisation

Art. 95.1. AUTORISATION DE BÂTIR

Sans préjudice d'autres dispositions légales et réglementaires en vigueur une demande spécifique est requise en fonction des types de travaux repris ci-dessous :

TYPES DE DEMANDES					
	TYPE DE TRAVAUX	AUTORISATION DE BÂTIR	AUTORISATION SIMPLIFIÉE	DÉCLARATION	NON SOUMIS À AUTORISATION
1.	toute nouvelle construction si non spécifiée ci-dessous	●	-	-	-
DEMOLITION					
2.	toute démolition, même partielle, d'une construction existante supérieure à 1000m ³	●	-	-	-
3.	la démolition de constructions non protégées dont les gabarits hors œuvre concernés disposent d'un volume compris entre 100 m ³ et 1000 m ³	-	●	-	-
4.	la démolition de constructions non protégées, dont les gabarits concernés observent un volume inférieur à 100 m ³ , adjacente à une autre construction	-	●	-	-
5.	la démolition de constructions isolées, non protégées, dont les gabarits concernés observent un volume inférieur à 100 m ³	-	-	-	●
CONSTRUCTION					
6.	toute construction temporaire d'une durée 90 jours, notamment pour toute installation de tentes utilisées à des fins commerciales, culturelles ou sportives et ouvertes au public	-	●	-	-
7.	la réfection des toitures et des façades dans les « secteurs protégés d'intérêt communal » du plan d'aménagement général respectivement les terrains frappés d'une « servitude de type urbanistique - patrimoine bâti » du plan d'aménagement particulier - quartier existant	-	●	-	-
8.	la réalisation de constructions non dédiées au séjour prolongé de personnes, tels que des garages, car-ports, serres ou abris de jardin, d'une surface construite brute inférieure à 24.00m ²	-	●	-	-
TRANSFORMATION					

9.	tous les agrandissements, exhaussements et transformations de constructions existantes, comportant modifications apportées aux murs extérieurs, éléments porteurs et toitures	●	-	-	-
10.	tout changement de destination d'un immeuble ou de l'affectation des locaux et tout changement du nombre de logements	●	-	-	-
11.	la transformation de façades telles que la création de nouvelles ouvertures ayant une surface inférieure à 5% par façade concernée à l'exception des « constructions à conserver » telles que définies par le PAG	-	●	-	-
12.	la transformation de toitures, y compris le cas échéant, la réalisation de lucarnes à l'exception des « constructions à conserver » telles que définies par le PAG	-	●	-	-
13.	la transformation de l'intérieur d'une construction ne portant pas atteinte à la structure portante du bâtiment ni à la façade et ne comportant pas de changement d'affectation	-	-	-	●
14.	les changements d'affectation dont la surface nette dédiée au séjour prolongé de personnes, ne dépasse pas 24m ²	-	-	-	●
15.	la rénovation des façades des immeubles non protégés en vertu du chapitre 5 de la loi modifiée du 18 juillet 1983 concernant la conservation et la protection des sites et monuments nationaux et non sis en «secteur protégé d'intérêts communal – environnement construit « C », sans modifier leur configuration architecturale	-	-	-	●
16.	la rénovation des façades des immeubles non protégés en vertu du chapitre 5 de la loi modifiée du 18 juillet 1983 concernant la conservation et la protection des sites et monuments nationaux sis en «secteur protégé d'intérêts communal – environnement construit « C », sans modifier leur configuration architecturale	-	●	-	-
17.	toute modification mineure n'affectant pas la structure statique et l'aspect extérieur du bâtiment	-	-	-	●
	AMENAGEMENTS EXTERIEURS				
18.	les travaux de déblai et de remblai et la construction et démolition de murs (>20.00m ³)	-	●	-	-
19.	l'aménagement de rues, de parkings, de trottoirs, d'autres ouvrages publics et équipements collectifs	●	-	-	-

20.	toute pose et tout renouvellement de raccordements aux réseaux d'approvisionnement collectifs (eau potable, eaux usées et autres.)	-	●	-	-
21.	les remblais et les déblais qui génèrent une alternation en volume entre le terrain naturel et le terrain remodelé entre 10 m ³ et 50 m ³	-	●	-	-
22.	aire de jeux privée	-	-	-	●
23.	les aménagements extérieurs privatifs de moindre envergure, tels que les cheminements pour piéton, les murets de hauteur inférieure à 1,00 m sises à plus de 2,00 m de la limite de propriété, les équipements de jeux, de barbecue ou de four extérieur, les pergolas, les terrasses, les auvents. ou encore les abris pour animaux domestiques d'une surface inférieure à 12.00m ²	-	-	-	●
24.	les aménagements extérieurs privatifs de moindre envergure, tels que les cheminements pour piéton, les murets de hauteur inférieure à 1,00 m sises à plus de 2,00 m de la limite de propriété, les équipements de jeux, de barbecue ou de four extérieur, les pergolas, les terrasses, les auvents. ou encore les abris pour animaux domestiques d'une surface supérieure à 12.00m ²	-	-	●	-
	CLOTURES				
25.	l'établissement et la modification de clôtures de toute nature le long des voies publiques et entre propriétés, ainsi que dans les marges de reculs	-	●	-	-
26.	la réalisation et la transformation de clôtures d'une hauteur comprise entre 1,20 m et 2,00 m ainsi que toutes les clôtures sises à moins de 2,00 m du domaine public	-	●	-	-
27.	la réalisation et la transformation de clôtures d'une hauteur inférieure à 1,20 m, sis au-delà de 2,00 m du domaine public	-	-	-	●
	PISCINES				
28.	la construction de piscines et d'étangs	-	●	-	-
29.	l'installation de piscines gonflables et assimilé	-	-	-	●
30.	la réalisation et la transformation d'étangs et de piscines naturelles d'une surface jusqu'à 20 m ²	-	-	●	-
	AUVENTS				

31.	l'installation d'auvents (>3.00m ²), d'enseignes lumineuses et de panneaux publicitaires et autres éléments semblables en bordure de voies et places publiques	-	●	-	-
32.	l'installation de marquises et d'auvents (<3.00m ²)	-	-	●	-
	DIVERS				
33.	l'installation de réservoirs destinés à l'entreposage de combustibles liquides respectivement de produits chimiques ayant un volume maximal de 300 l	-	-	●	-
34.	la construction de puits, citernes à eau, fosses septiques silos à fourrage, fosses à fumier et purin, autres éléments semblables et éoliennes d'une supérieure à 10 kWh	-	●	-	-
35.	toute installation de capteurs solaires	-	●	-	-
36.	toutes les infrastructures à réaliser dans le cadre d'un PAP-NQ y compris leurs raccordements aux infrastructures existantes	●	-	-	-
38.	tout montage d'échafaudages en bordure des voies et sur les trottoirs	-	-	●	-
39.	Installation d'un élément pare-vue pour dissimuler les poubelles	-	-	-	●

Pour tous travaux dont la nature n'est pas reprise dans le tableau ci-avant, le maître d'ouvrage est tenu de consulter préalablement la Commune avant toute exécution.

Art. 96. Contenu du dossier relatif à la demande d'autorisation de construire

Pour les types de travaux identifiés à l'Art. 95/1 Types de demandes, la demande d'autorisation de construire doit contenir au moins les informations et documents suivants :

- un extrait officiel récent du cadastre à l'échelle 1 : 2500 ou 1 : 1250, indiquant clairement la ou les parcelles sur lesquelles les travaux sont prévus,
- le(s) numéro(s) cadastral(aux), la contenance de la ou des parcelle(s) ainsi que le nom et le numéro de la rue, un plan de mesurage, pour autant qu'il existe,
- le cas échéant, la désignation du plan d'aménagement particulier auquel elle se rapporte,
- le mode et le degré d'utilisation du sol, tels que définis par le plan d'aménagement général et, le cas échéant, par le plan d'aménagement particulier,
- un plan de situation à l'échelle 1 : 500 ou 1 : 250, indiquant les reculs par rapport aux limites parcellaires et la distance entre les constructions, la dimension des constructions prévues,
- leurs accès et les cotes de niveau, ainsi qu'un tableau récapitulatif renseignant sur l'emprise au sol et sur le scellement du sol. Ce tableau doit également contenir, le cas échéant, la surface construite brute totale et la surface construite brute dédiées aux différentes fonctions urbaines ainsi que le nombre et la taille des logements projetés,
- le cas échéant, un certificat délivré par l'Ordre des Architectes et des Ingénieurs-conseils (OAI),

- le certificat de performance énergétique pour les bâtiments d'habitation respectivement pour les bâtiments fonctionnels,
- un plan de plantation si le terrain est frappé d'une servitude écologique, telle que fixée dans le plan d'aménagement général ou dans le plan d'aménagement particulier,
- le cas échéant, un extrait de l'acte de propriété mentionnant toute servitude,
- les plans de construction établis de préférence à l'échelle 1 : 100 ou sur demande du Bourgmestre 1 : 50. D'autres échelles sont possibles, à titre exceptionnel, pour des constructions aux dimensions importantes,
- le plan d'urgence et le plan d'intervention des sapeurs-pompiers, le cas échéant,
- un descriptif des méthodes de travail prévues pour la réalisation des travaux de démolition d'une construction, le cas échéant
- les coloris et matériaux de façade, de toiture et menuiseries extérieures
- un mandat du propriétaire.

Dans ces plans figureront les indications suivantes : destination des différents locaux, le nombre d'appartements et les emplacements, leurs dimensions, les dimensions des surfaces de cours, les hauteurs des façades extérieures et des différents niveaux, le niveau du fond de la cave par rapport à la voie desservante et au réseau d'égouts, l'épaisseur des murs extérieurs ainsi que la hauteur et l'épaisseur des murs de clôture.

Pour des constructions compliquées, des pièces supplémentaires, notamment des coupes, des levés topographiques, maquettes et perspectives, pourront être exigées par l'administration communale.

Pour les travaux de construction de moindre envergure, la transformation, le changement d'affectation ou la démolition de constructions ainsi que pour les travaux de remblai et de déblai, le bourgmestre peut dispenser de certains documents jugés superfétatoires.

Pour des constructions, démolitions ou aménagements, dont la situation, le caractère ou la configuration exigent que des mesures spéciales soient prises par le maître d'ouvrage afin de prévenir le risque de dommages pour les personnes, la construction même ou les constructions voisines, des documents supplémentaires tels que des études géotechniques, hydrogéologiques, de prévention incendie ou autres qui sont à élaborer par des bureaux spécialisés, peuvent être exigés pour des raisons de sécurité.

Les documents mentionnés ci-dessus doivent être fournis à l'Administration communale en double exemplaire papier et au format PDF. Le plan d'implantation doit aussi être fourni au format DWG. Ce dernier doit être géo référencé selon le mode de référencement luxembourgeois ou, à tout du moins, préciser l'implantation de la ou des constructions (suivant axes X, Y, Z) par rapport à des éléments qui resteront fixes durant la durée d'exécution des travaux.

Tout document joint doit être plié au format A4 et porter un cartouche indiquant sa date, son contenu, son numéro et, le cas échéant, son index, sur le recto de la page.

Tous les plans doivent être datés et signés par le maître d'ouvrage et par le maître d'œuvre. Si en cours d'exécution des travaux, un changement se produit en ce qui concerne le maître d'ouvrage ou le maître d'œuvre, l'Administration communale doit en être avisée dans les plus brefs délais.

Pour l'autorisation de construction de locaux destinés au séjour prolongé de personnes, l'ensemble des documents précités doit également être remis sous format « PDF ».

Seule la version papier fait foi.

Art. 97. Contenu du dossier relatif à la demande d'autorisation de construire simplifiée

La demande d'autorisation de construire simplifiée doit contenir au moins les informations et documents suivants :

- un extrait officiel récent du cadastre à l'échelle 1 : 2500 ou 1 : 1250, indiquant clairement la ou les parcelles sur lesquelles les travaux sont prévus,
- le(s) numéro(s) cadastral(aux), la contenance de la ou des parcelle(s) ainsi que le nom et le numéro de la rue, un plan de mesurage, pour autant qu'il existe,
- un plan de situation à l'échelle 1 : 500 ou 1 : 250, indiquant les reculs par rapport aux limites parcellaires et la distance entre les constructions, la dimension des constructions prévues,
- le cas échéant, un extrait de l'acte de propriété mentionnant toute servitude, telle d'une servitude de passage pour les constructions en deuxième position,
- les plans de construction établis de préférence à l'échelle 1 : 100 ou à titre exceptionnel 1 : 50. D'autres échelles sont possibles, à titre exceptionnel, pour des constructions aux dimensions importantes,
- un levé topographique pour les terrains en forte pente,

Pour les travaux de construction de moindre envergure, la transformation, le changement d'affectation ou la démolition de constructions ainsi que pour les travaux de remblai et de déblai, le bourgmestre peut dispenser de certains documents jugés superfétatoires.

Les documents mentionnés ci-dessus doivent être fournis à l'Administration communale en double exemplaire.

Tous les plans doivent être datés et signés par le maître d'ouvrage et par le maître d'œuvre.

Art. 98. Contenu du dossier relatif à une déclaration de travaux

Pour les types de travaux identifiés à l'Art. 95.1 *Types de demandes*, la déclaration de travaux doit se faire par écrit et indiquer la désignation de l'immeuble ou de l'aménagement concerné tel qu'il figure au cadastre, un descriptif des travaux prévus ainsi que, le cas échéant, le nom et le numéro de la rue. La déclaration de travaux doit être adressée au Bourgmestre, par écrit, au plus tard 10 jours avant le début des travaux.

Art. 99. Contenu des plans de construction

Les plans de construction doivent comporter :

- les plans de tous les niveaux, y compris les sous-sols et les combles, avec indication de l'épaisseur de tous les murs, la destination des différents locaux, leurs dimensions, les dimensions et aménagements des espaces extérieurs,
- les limites cadastrales,

- l'aménagement des alentours, y inclus les clôtures,
- les coupes longitudinales et transversales avec indication de la topographie existante et projetée, la position et les cotes des caniveaux et de la canalisation, les hauteurs et les cotes des différents niveaux de la corniche, du faîte et/ou de l'acrotère, ainsi que la cote du niveau de référence,
- les vues en élévation de toutes les façades, avec les données concernant la pente des voies publiques et les niveaux des espaces extérieurs ainsi que des indications sommaires relatives aux façades des constructions existantes attenantes ou voisines, les hauteurs et les cotes des différents niveaux ainsi que la cote du niveau de référence,
- les indications relatives à la forme et pente du toit,
- les données relatives aux installations techniques dans les constructions ainsi que dans les espaces extérieurs,
- les indications relatives aux modifications apportées à la topographie du terrain.

Pour les travaux de construction de moindre envergure, la transformation, le changement d'affectation ou la démolition de constructions ainsi que pour les travaux de remblai et de déblai, le bourgmestre peut dispenser de certains documents jugés superfétatoires.

Art. 100. Contenu du dossier relatif à une demande d'autorisation préalable

Les travaux repris à l'Art. 95.1 *Types de demandes* qui nécessitent l'introduction d'une demande d'autorisation, une demande d'autorisation préalable peut être introduite antérieurement au dossier de demande d'autorisation proprement dit.

La demande d'autorisation préalable doit comporter au moins :

- un extrait officiel récent du cadastre à l'échelle 1 : 2500 ou 1 : 1250, indiquant clairement la ou les parcelles sur lesquelles les travaux sont prévus,
- le(s) numéro(s) cadastral(aux), la contenance de la ou des parcelle(s) ainsi que le nom et le numéro de la rue, un plan de mesurage, pour autant qu'il existe,
- un plan de situation à l'échelle 1 : 500 ou 1 : 250, indiquant les reculs par rapport aux limites parcellaires et la distance entre les constructions, la dimension des constructions prévues,
- vues en plan(s) et une coupe(s) de principe à l'échelle 1 : 500 ou 1 : 250, indiquant les niveaux d'étages, de corniche, de faîtage ou d'acrotère

Art. 101. Travaux de démolition

Avant le commencement de tous travaux de démolition, le maître d'ouvrage qui a reçu l'autorisation de démolir est tenu de faire procéder à ses frais, à une suppression correcte de tous les raccordements aux réseaux collectifs d'eau potable, de canalisation, de gaz, d'électricité et de communications électroniques de la construction à démolir.

Au cas où le propriétaire omet de se conformer aux dispositions qui précèdent, le bourgmestre a le droit de faire procéder à la suppression des raccordements aux frais du propriétaire.

Art. 102. Travaux de moindre envergure non soumis à autorisation

La non soumission des travaux précités à l'Art. 95.1 *Types de demandes* pour lesquels une autorisation de construire ou même une déclaration des travaux n'est pas requise, ne dispense cependant

nullement le maître d'ouvrage de se conformer lors de tous les travaux aux dispositions du présent règlement sur les bâtisses, du plan d'aménagement général et du plan d'aménagement particulier.

La déclaration de travaux, reprenant un descriptif de même qu'un plan et, le cas échéant, des vues en élévation des constructions ou aménagements concernés par les travaux, doit être adressée en un seul exemplaire par écrit au bourgmestre, dix jours au plus tard avant le début des travaux.

Art. 103. Contrôle de l'implantation et réception des alignements

Avant d'entamer les travaux de terrassement et de construction, l'implantation de la construction et les alignements peuvent être contrôlés, en présence du maître d'ouvrage et du bourgmestre ou d'un représentant de celui-ci.

Le bourgmestre a le droit, d'exiger un plan d'abornement des parcelles.

Art. 104. Surveillance des travaux

Le bourgmestre ou son représentant a le droit de faire contrôler l'exécution des travaux de construction et d'avoir accès au chantier.

Le bourgmestre ou son représentant peut exiger des avis d'experts et des essais de charge aux frais du maître d'ouvrage.

Art. 105. Réception du gros-œuvre, des cloisons et des plafonds

Lorsqu'une construction est achevée pour ce qui est des murs, cloisons intérieures, plafonds et escaliers ainsi que de sa couverture, le maître d'ouvrage doit, avant tout autre progrès, en informer le bourgmestre par lettre recommandée.

On entend par construction achevée, une construction où sont exécutés les ouvrages et où sont installés les équipements qui sont indispensables à l'utilisation, conformément à la destination prévue dans l'autorisation de bâtir.

Le bourgmestre ou son représentant peut effectuer une réception du gros œuvre par laquelle il vérifie la conformité de la construction avec l'autorisation de bâtir au moment de l'installation du compteur d'eau par les services communaux.

Si l'administration communale n'a pas soulevé d'objections par écrit dans un délai de 4 semaines après la date d'envoi de la lettre recommandée, les travaux peuvent être poursuivis.

Art. 106. Arrêt de la construction

Le bourgmestre ordonne l'arrêt des travaux n'ayant fait l'objet d'une autorisation de construire, respectivement des travaux non conformes à l'autorisation de construire. L'arrêt des travaux est affiché aux abords du chantier par le bourgmestre.

Art. 107. Procédure de coordination des travaux de voirie et d'équipement publics

Les travaux relatifs à la voirie, aux réseaux de communications électroniques, d'approvisionnement en eau potable et en énergie, et d'évacuation des eaux résiduaires et pluviales doivent être coordonnés conformément aux dispositions ci-dessous. Les travaux de raccordements aux réseaux (Post, CREOS, ...) doit se faire de manière coordonnée et hors intempérie.

Art. 108. Taxes

Les frais d'aménagement des accès privés et des raccordements aux voies publiques, y compris ceux des travaux exécutés dans le domaine public existant, sont à la charge des propriétaires intéressés. Les taxes de raccordement aux infrastructures techniques sont fixées par règlement-taxe. Avant la remise de l'autorisation de bâtir, il est interdit de commencer les travaux de construction et de terrassement.

Quiconque sollicite une autorisation prévue dans le présent règlement sur les bâtisses, est tenu de verser auprès de l'administration communale une taxe afférente à l'instruction de son dossier. Le montant de ladite taxe est fixé par le règlement-taxe. Avant la remise de l'autorisation de bâtir, il est interdit de commencer les travaux de construction et de terrassement.

TITRE VII. Démolition des constructions menaçant ruine

Art. 109. Application

Le bourgmestre peut prescrire la réparation ou la démolition des murs, bâtiments ou édifices quelconques, hors sol ou enterrés, ainsi que les éléments y incorporés, lorsqu'ils menacent de tomber en ruine et qu'ils pourraient, par leur effondrement, compromettre la sécurité ou lorsqu'ils n'offrent pas les garanties de solidité nécessaires au maintien de la sécurité publique.

Toutefois, si leur état est susceptible de constituer une atteinte imminente à la sécurité, le bourgmestre ordonne préalablement les mesures provisoires indispensables pour écarter ce péril, dans les conditions prévues à l'Art. 110.

Art. 110. Arrêté de péril et notification

Le bourgmestre constate le péril et ordonne les mesures pour y remédier sous la forme d'un arrêté qu'il notifie aux propriétaires et aux titulaires de droits réels sur les immeubles concernés.

Pour autant qu'ils soient connus, l'arrêté est également notifié aux titulaires de parts donnant droit à l'attribution ou à la jouissance en propriété des locaux, aux occupants et, si l'immeuble est à usage total ou partiel d'hébergement, à l'exploitant.

Lorsque les mesures prescrites ne concernent que les parties communes d'un immeuble en copropriété, l'arrêté est notifié au syndicat de la copropriété.

A défaut de connaître l'adresse actuelle des personnes visées au premier alinéa ou de pouvoir les identifier, la notification les concernant est valablement effectuée par voie d'affiches apposées dans la commune de la manière usuelle ainsi que par affichage sur la façade de l'immeuble concerné.

Art. 111. Mesures de remise en état et travaux de démolition

Dans les cas prévus au premier alinéa de l'Art. 109, le propriétaire est mis en demeure de procéder dans le délai fixé par le bourgmestre soit aux mesures de remise en état qui s'imposent pour mettre fin durablement au péril, soit aux travaux de démolition, ainsi que, s'il y a lieu, de prendre les mesures indispensables pour préserver les immeubles mitoyens.

Si l'état des murs, immeubles ou édifices, ou de l'une de leurs parties, ne permet pas de garantir la sécurité des occupants, le bourgmestre peut interdire l'occupation des lieux.

Le bourgmestre constate, sur rapport d'un homme de l'art qu'il aura commis, la réalisation des mesures prescrites ainsi que leur date d'achèvement. Dans ce cas, le bourgmestre donne mainlevée de l'arrêté de péril et l'interdiction d'occupation des lieux.

Lorsque l'arrêté de péril n'a pas été exécuté dans le délai fixé, le bourgmestre met en demeure le propriétaire d'y procéder dans un délai qu'il fixe et qui ne peut être inférieur à un mois.

Art. 112. Péril grave et urgence

En cas de péril imminent, le bourgmestre constate, le cas échéant sur rapport d'un homme de l'art qu'il aura commis, l'urgence ou le péril grave. Si le bourgmestre a constaté l'urgence, il peut ordonner

les mesures provisoires nécessaires pour garantir la sécurité et, notamment, l'évacuation de l'immeuble.

Art. 113. Dépenses engendrées

Les dépenses engendrées par le recours à un homme de l'art en vue de faire les constatations nécessaires, respectivement par l'exécution d'office, sont récupérées auprès des propriétaires concernés. La procédure de recouvrement administrative est identique à celle des impôts et taxes telle que consacrée par les articles 148 et suivants de la loi communale du 13 décembre 1988.

Art. 114. Relogement des occupants

Si suite à un péril imminent, la sécurité des occupants n'est plus garantie, il incombe aux propriétaires respectivement à l'exploitant de prendre toutes les mesures nécessaires pour le relogement des occupants. Si le propriétaire, respectivement l'exploitant n'est pas en mesure d'assurer un relogement des occupants, il revient à la commune d'y procéder.

Les dépenses engendrées par les mesures de relogement sont récupérées par la commune auprès des propriétaires et exploitants concernés conformément à la procédure de recouvrement prévue à l'Art. 113.

TITRE VIII. Dispositions finales

Art. 115. Infractions et sanctions

Le Bourgmestre interdit toute continuation de travaux non autorisés sur la base du présent règlement et d'ordonner la fermeture des chantiers en question.

Les infractions aux dispositions du présent règlement sur les bâtisses seront constatées par des procès-verbaux dressés par les fonctionnaires compétents ou par tout autres moyens légaux et ce simultanément à charge des propriétaires, architectes, entrepreneurs en bâtiments et autres personnes chargées de la direction ou de l'exécution des travaux.

Le juge ordonnera la suppression des travaux exécutés non autorisés aux termes du présent règlement, ainsi qu'au besoin le rétablissement des lieux dans leur état primitif, aux frais des contrevenants.

Art. 116. Dispositions transitoires

Toutes les autorisations de bâtir encore valables, octroyées avant l'entrée en vigueur du présent règlement sur les bâtisses, conservent leur validité pour la durée d'une année à partir de la date de leur délivrance. Elles pourront être, en cas de motif valable, prorogées de deux ans au maximum.

TITRE IX. Dérogations

Sans préjudice aux conditions mentionnées ci-dessus, une ou plusieurs dérogations peuvent être accordées pour les articles suivants :

TITRE II – CHAPITRES 1 VOIES PUBLIQUES, CHAPITRE 2 STATIONNEMENT ET CHAPITRE 3 ACCÈS ET ABORDS

Pour des raisons techniques ou d'intérêt général ainsi qu'en cas de transformation ou changement d'affectation d'un immeuble existant, le bourgmestre peut exceptionnellement et ponctuellement déroger aux dispositions du Titre II.

Le bourgmestre peut également accorder une dérogation sous condition que les mesures proposées par le maître d'ouvrage garantissent au moins le même degré de salubrité, de commodité et de sécurité que l'application des dispositions du Titre II.

TITRE II - CHAPITRE 4 SUPPORTS PUBLICITAIRES

Dans le cadre d'une autorisation de construire, le bourgmestre peut accorder une dérogation aux règles édictées à la section reprise mentionnée ci-dessus lorsque celles-ci ne permettent pas de garantir une visibilité suffisante du dispositif de publicité. Toute demande de dérogation doit être accompagnée des pièces désignées ci-après :

- une motivation circonstanciée, ainsi que le relevé des enseignes d'entreprise et des publicités déjà fixées à l'immeubles ou posées sur le terrain, avec l'indication précise des dimensions, de l'emplacement, et, s'il y a lieu, de la date de l'autorisation,
- un extrait du plan cadastral avec l'indication précise de l'emplacement de l'immeuble,
- un croquis représentant l'immeuble avec l'indication de l'emplacement prévu pour la publicité,
- un dessin à l'échelle de la publicité, avec des indications précises concernant le texte, la figuration et l'exécution (matériaux, couleurs, luminosité, etc.),
- des photos récentes de la façade ou de l'emplacement envisagé.

TITRE III - CHAPITRE 4 - ART. 43 STATIONNEMENT POUR VOITURES

Une dérogation peut être accordée par le bourgmestre quant au nombre d'emplacements à réaliser pour toute entreprise et tout commerce dans le cas où la configuration du site ou de la construction existante ne le permet pas.

TITRE III – CHAPITRE 5 HABITABILITÉ DES BÂTISSSES

Une dérogation aux prescriptions du présent chapitre peut être accordée par le bourgmestre pour les travaux de transformation et de rénovation soit si la configuration des constructions existantes rend matériellement impossible une stricte conformité à ces prescriptions, soit pour conserver, protéger ou mettre en valeur le patrimoine bâti.

Le bourgmestre peut également accorder une dérogation sous condition que les mesures proposées par le maître d'ouvrage garantissent au moins le même degré de salubrité, de commodité et de sécurité que l'application des dispositions du présent chapitre.

TITRE III – CHAPITRE 6 HABITABILITÉ DES LOGEMENTS

Une dérogation aux prescriptions du présent chapitre peut être accordée par le bourgmestre pour les travaux de transformation et de rénovation si la configuration des constructions existantes rend matériellement impossible une stricte conformité à ces prescriptions.

Le bourgmestre peut également accorder une dérogation sous condition que les mesures proposées par le maître d'ouvrage garantissent au moins le même degré de salubrité, de commodité et de sécurité que l'application des dispositions des Chapitres 1 et Chapitres 3 à 6 du Titre III.

TITRE III – CHAPITRE 7 PRESCRIPTIONS DE PRÉVENTION INCENDIE

Des dérogations ne peuvent être accordées que sur base d'une analyse des risques concernant la sécurité d'incendie faite par le CGDIS. En tout état de cause, une sécurité équivalente doit être garantie.

TITRE IV – ACCESSIBILITÉ POUR LES PERSONNES À MOBILITÉ RÉDUITE

Le Bourgmestre peut accorder, pour cas de force majeure et sur base d'un dossier médical, des dérogations à certaines prescriptions dimensionnelles. Celles-ci peuvent être accordées dans le cas de l'aménagement d'équipements destinés aux PMR dans le cadre de l'adaptation du lieu de résidence principale et privée du demandeur.

TITRE V – L'AMÉNAGEMENT DES CHANTIERS

Le bourgmestre peut accorder une dérogation par rapport aux dispositions du présent titre pour des raisons techniques ainsi que pour des chantiers de petite envergure.

Annexe I : Définitions

On entend au sens du présent règlement :

1. **Bruit aérien**

Bruit émis par une source n'ayant pas de contact avec la structure construite.

2. **Bruit d'impact**

Bruit qui a pour origine une mise en vibration directe de la structure de la construction.

3. **CGDIS**

Corps grand-ducal d'incendie et de secours

4. **Changement du mode d'affectation**

Changement complet ou partiel de la destination d'une construction. Sont considérées comme destination d'une construction notamment les fonctions d'habitat, de commerce, d'artisanat, de service, d'industrie, d'agriculture et de service public.

5. **Clôture**

Barrière naturelle ou manufacturée qui suit tout ou partiellement le périmètre d'un terrain afin de matérialiser ses limites ou d'empêcher des personnes ou des animaux d'y entrer ou d'en sortir.

6. **Commodité d'une construction ou d'un aménagement**

La commodité d'une construction ou d'un aménagement implique des bonnes conditions de confort pour l'ensemble des usagers.

7. **Construction**

Bâtiment, bâtisse, édifice ou ouvrage ancré au sol, situé hors-sol ou enterré.

8. **Construction légère**

On entend par construction légère toute construction démontable et/ou transportable libre de tous les côtés et perméable (laissant passer la pluie) de type gloriette, pergola.

9. **Cour anglaise**

Cour au niveau du sous-sol, encaissée entre la rue et la façade d'un bâtiment, qui sert notamment à éclairer et ventiler ce niveau.

10. **Deux roues légers**

Bicyclette, cyclomoteur, motocycle léger ou motocycle à propulsion électrique ou thermique.

11. **Domaine public**

Fonds servant à la viabilisation des terrains à bâtir, conformément aux articles 23 et 34 de la loi modifiée du 19 juillet 2004 concernant l'aménagement communal et le développement urbain.

12. Durabilité d'une construction ou d'un aménagement

La durabilité d'une construction ou d'un aménagement consiste en la faculté de participer à la configuration de la société humaine qui lui permette d'assurer sa pérennité. Sont considérés notamment comme durables, les constructions et aménagements qui se caractérisent par de bonnes qualités sociales, économiques et environnementales.

13. Enseigne

Inscription, forme ou image apposées sur un immeuble et relatives à une activité qui s'y exerce. Ne peut être assimilée à une enseigne, une mention profitant à des tiers, telle que l'indication d'une marque ou de leurs produits.

14. Fossé de plantation

Volume contenant la terre arable nécessaire à la plantation et à la croissance d'un arbre à haute tige.

15. Hauteur libre sous plafond

Hauteur mesurée à partir du sol fini jusqu'au plafond fini.

16. Ligne à haute tension

Composant principal des grands réseaux de transport d'électricité qui transporte l'énergie par l'intermédiaire de l'électricité des centrales électriques au consommateur. Ces lignes sont aériennes, souterraines et sont exploitées à des tensions supérieures à 65 kV.

17. Local / Pièce

Espace clos et couvert destiné à la fréquentation occasionnelle ou permanente de personnes.

18. Mobilier urbain

Ensemble d'objets ou dispositifs publics ou privés, posés ou ancrés dans l'espace public, fixes ou amovibles.

19. Niveau

Plan horizontal d'une construction ou altitude d'un point par rapport à un plan horizontal de référence.

20. Niveau fini du plancher

Cote du sol du niveau en question, compte tenu des diverses couches isolantes, de la chape et des divers revêtements, mesurée à partir du niveau 0,00 m de référence.

21. Niveau fini sous dalle

Le niveau fini sous dalle définit la cote inférieure d'un plafond compte tenu des divers isolations et revêtements, à partir du niveau 0,00 m de référence.

22. Pièces destinées au séjour prolongé de personnes

Sont considérées comme pièces destinées au séjour prolongé de personnes notamment les pièces de séjour, de jeux et de travail, les chambres à coucher [et salles d'eau](#).

Sont également considérées comme pièces destinées au séjour prolongé de personnes, notamment les bureaux, les surfaces de vente et les ateliers.

23. Pièces destinées au séjour temporaire de personnes

Sont considérées comme pièces destinées au séjour temporaire de personnes, notamment les salles d'eau, les buanderies, les garages, les entrepôts, les archives et les locaux techniques.

24. Personnes à mobilité réduite

Personne dont les facultés de déplacement à pied sont réduites de manière temporaire ou définitive.

25. Point d'incidence

Le point d'incidence se trouve sur un axe traversant la source acoustique et perpendiculaire à la limite de propriété.

Il se trouve :

- soit sur la propriété avoisinante sise en zone urbanisée ou destinée à être urbanisée, distant de 3 mètres de la limite de propriété,
- soit à la fenêtre, à la limite du balcon ou de la terrasse du voisin, si la distance entre ces éléments et la limite de propriété est inférieure à 3 mètres.

26. Publicité

Inscription, forme ou image destinée à informer le public ou à attirer son attention, y inclus le dispositif qui la supporte, à l'exclusion des enseignes et de la signalisation des voiries, des établissements d'intérêt général ou à vocation touristique.

27. Publicité lumineuse

Publicité constituée principalement d'une ou de plusieurs sources lumineuses.

28. Revêtement perméable

Revêtement permettant le passage naturel des eaux pluviales vers le sol.

29. Saillie

Élément débordant par rapport à un autre. On distingue :

- les saillies fixes, notamment les enseignes, corniches, acrotères, auvents, balcons
- les saillies mobiles, notamment les volets, battants de porte, marquises de devanture.

30. Salubrité d'une construction ou d'un aménagement

La salubrité des constructions et des aménagements est déterminée par leur aptitude à favoriser le bien-être physique, mental et social des usagers. Sont considérés notamment comme salubres, les constructions et aménagements qui permettent d'empêcher la propagation de maladies et les risques d'infirmité

31. Salle d'eau

On entend par salle d'eau toute pièce équipée au moins d'une douche ou d'une baignoire alimentée en eau chaude et en eau froide.

32. Sécurité des usagers des constructions et aménagements

La sécurité des usagers des constructions et aménagements, de quelque nature qu'ils soient, est garantie si leurs conception et réalisation permettent de réduire, lors de leur usage ordinaire et extraordinaire, le risque d'accidents ou de menaces concernant l'intégrité physique des personnes.

33. Solidité d'une construction ou d'un aménagement

La solidité d'une construction ou d'un aménagement est déterminé par son indéformabilité et sa stabilité. Est considérée comme solide, toute construction dont l'assemblage et les caractéristiques des éléments porteurs et non porteurs permettent d'assurer l'intégrité de la construction, la descente de toutes les charges aux fondations, le contreventement de la construction ainsi que le maintien des éléments non structuraux.

34. Studio

Logement abritant une seule pièce destinée au séjour prolongé de personnes, qui comprend notamment l'espace de séjour et l'espace nuit, une niche de cuisine et une salle d'eau avec WC.

35. Surface habitable nette

Surface habitable calculée conformément à la norme luxembourgeoise relative à la surface des logements (ILNAS 101:2016).

36. Surface drainante

Surface destinée à favoriser l'infiltration des eaux de pluie.

37. Surface scellée

Est considérée comme surface scellée toute surface consolidée ou surplombée par une construction, y compris les chemins et rampes d'accès.

Concernant les surfaces scellées par des constructions souterraines et couvertes de terre végétale, la surface de sol scellée à prendre en compte est réduite par tranche de 15% pour 15 cm d'épaisseur de couverture de terre végétale, jusqu'à concurrence de 75% (RGD 2017).

38. Surface verte

Est considérée comme surface verte les éventuels ouvrages existants ou projetés dans son tréfonds ne portent pas préjudice à l'équilibre pédologique et microbiologique du sol et permettent notamment le raccordement de son sous-sol à la nappe phréatique.

Les surfaces couvertes par des membranes de type Géotextile et de gravier, les matériaux minéraux (pavés drainants, « Rasengitter », dallage, gravier) et tout autre matériaux (dallage bois, pvc, plastique, etc.) ne permettent pas de le qualifier de surface verte.

39. Système porteur des bâtiments

Ensemble des parties de construction et assemblages nécessaires pour supporter et répartir les charges ainsi que pour assurer la stabilité.

40. Talus abrupt

Terrain en forte pente dont l'angle formé avec l'horizontale est en principe supérieur à 45°.

41. Transformation d'une construction

Travaux qui ont pour conséquence d'altérer les structures portantes, respectivement le gros-œuvre et l'aspect extérieur des constructions.

42. Travaux de remblai et de déblai

Modification apportée au niveau d'un terrain, dépassant soit une différence de hauteur de 1,00 m, soit un mouvement de terrain supérieur à 10 m³.

43. Trottoir

Partie de la voirie publique ou privée, en saillie ou non par rapport à la chaussée, spécifiquement aménagée pour la circulation des piétons, revêtue de matériaux en dur et séparée clairement des autres parties de la voirie par quelque dispositif que ce soit.

44. Unité d'exploitation dans une construction

On entend par unité d'exploitation dans une construction un ensemble de locaux non dissociables de par leur activité comprenant une ou plusieurs exploitations avec un seul exploitant ou un groupe d'exploitants qui peut être tenue de façon autonome.

45. Vide ordures

Système d'évacuation des ordures ménagères par voie sèche, qui permet aux occupants de chaque étage d'un immeuble d'habitation de faire parvenir ses ordures par gravité jusqu'à une benne centrale au rez-de-chaussée ou en sous-sol sans se déplacer.

46. Voie carrossable

Voie ou place publique ou privée et ouverte au public, entièrement ou temporairement accessible aux véhicules motorisés.